

# Connecteurs RF AIM/CAMBRIDGE

RoHS Compliant This page of product is compliant.

AIM-Cambridge  
Connectivity Solutions  
EMERSON  
Network Power

## CONNECTEURS COAXIAUX BNC

Pour des quantités de 200 et plus, appelez pour une cotation.

N° DE STOCK MOUSER	N° d'article AIM / Cambridge	Fig.	Imp. (Ω)	Description	Type de câble	Prix unitaire			
						1	10	25	100
<b>Montage câble</b>									
530-CPM-88-19	CPM-88-19	A	50	Crimp, 4 Piece Plug	RG174, RG316	2,14	1,94	1,54	1,36
530-CPM-88-20	CPM-88-20	A	50	Crimp, 4 Piece Plug	RG179	2,14	1,95	1,62	1,53
530-CPMC-88-1	CPMC-88-1	A	50	Crimp, 3 Piece Plug	RG58	2,16	1,89	1,55	1,40
530-CPMC-88-2	CPMC-88-2	A	50	Crimp, 3 Piece Plug	RG59	2,18	1,89	1,70	1,53
530-CPMC-88-5	CPMC-88-5	A	50	Crimp, 3 Piece Plug	RG6	2,43	2,13	1,89	1,57
530-CPMC-88-10	CPMC-88-10	A	50	Crimp, 3 Piece Plug	RG58	1,45	1,30	1,24	1,16
530-CP-88-1	CP-88-1	A	50	Crimp, 2 Piece Plug	RG58	1,60	1,51	1,40	1,28
530-CP-88-2	CP-88-2	A	50	Crimp, 2 Piece Plug	RG59, RG62	1,61	1,44	1,14	1,00
530-CP-88-5	CP-88-5	A	50	Crimp, 2 Piece Plug	RG6	1,71	1,56	1,26	1,13
530-CPFI-UG88-1	CPFI-UG88-1	B	50	Twist-On Plug	RG58	1,49	1,37	1,22	1,01
530-CPFI-UG88-2	CPFI-UG88-2	B	50	Twist-On Plug	RG59	1,85	1,67	1,53	1,47
530-CPFI-UG88-5	CPFI-UG88-5	B	50	Twist-On Plug	RG6	1,79	1,59	1,28	1,15
530-CPMC-88-21	CPMC-88-21	C	50	3 Piece Plug, 2 Ferrules	RG58, TFE59	2,15	1,90	1,62	1,51
530-CPMC-78-2	CPMC-78-2	A	75	3 Piece Crimp Plug	RG59, RG62	2,23	2,03	1,62	1,39
530-CPMC-78-18	CPMC-78-18	A	75	3 Piece Crimp Plug	Belden 8218	2,16	1,96	1,80	1,66
530-CP-89-2	CP-89-2	D	50	2 Piece Crimp Jack	RG56, RG62	1,70	1,55	1,42	1,30
<b>Montage panneau</b>									
530-CP-1094-U	CP-1094-U	E	50	Front Mount w/o Lug Jack	-----	2,55	2,23	1,79	1,57
530-CP-1094-AST	CP-1094-AST	F	50	Front Mount with Tab Jack	-----	2,44	2,13	1,69	1,49
530-CP-AD519	CP-AD519	G	50	Flange Mount Jack	-----	2,70	2,44	2,01	1,68
530-CP-AD520	CP-AD520	H	75	Isolated Front Mount Jack	-----	2,86	2,61	2,41	2,23
<b>Adaptateurs et raccordements</b>									
530-CP-AD555	CP-AD555	I	50	Inline Jack to Jack Adapter	-----	1,28	1,15	0,921	0,821
530-CP-AD556M	CP-AD556M	J	50	Bulkhead Inline Jack to Jack Adapter	-----	4,72	3,96	3,45	3,13
601-27-8150	27-8150	K	50	Right Angle Jack to Plug Adapter	-----	2,10	1,87	1,72	1,61
601-27-8140	27-8140	L	50	Jack to Jack to Plug T Adapter	-----	1,54	1,37	1,26	1,18
601-27-9007	27-9007	M	75	Terminator, No Chain	-----	1,32	1,19	1,09	1,01
601-27-9008	27-9008	M	50	Terminator, No Chain	-----	1,26	1,05	0,967	0,903

## CONNECTEURS N

Pour des quantités de 200 et plus, appelez pour une cotation.

N° DE STOCK MOUSER	N° d'article AIM / Cambridge	Fig.	Imp. (Ω)	Description / Câble Type	Prix unitaire			
					1	10	25	100
530-CPN-1	CPN-1	N	50	18 AWG Crimp Plug, /RG58	4,42	3,95	3,54	3,14
530-CPN-142T	CPN-142T	N	50	20 AWG Crimp Plug, /RG142TFE	4,32	3,85	3,46	3,14
530-CPN-8	CPN-2	N	50	13 AWG Crimp Plug, /RG59, RG62	4,44	3,95	3,62	3,13
530-CPN-8/110	CPN-8/110	N	50	10 AWG Crimp Plug, /RG8	4,81	4,36	3,97	3,77
601-26-8011	26-8011	O	50	Flange Mount Jack, Solder Cup	2,45	2,03	1,88	1,74
601-26-8000	26-8000	-	50	Plug for RG8, 213, 11 to .085"	3,44	3,08	2,85	2,65
601-26-8023	26-8023	-	50	Plug Terminator	3,91	3,39	3,13	2,91

## OUTILS POUR CONNECTEURS BNC / TNC

Pour des quantités plus élevées que celles de la liste, appelez pour une cotation.

N° DE STOCK MOUSER	N° d'article AIM / Cambridge	Fig.	Description	Type de câble	Prix unitaire	
					1	5
601-24-9912P	24-9912P	P	3 Piece Crimp	RG122, 174, 316	31,84	29,18
530-24-9859P	24-9859P	P	2 Piece Crimp	RG59, 62	27,80	25,02
530-24-9958P	24-9958P	P	3 Piece Crimp	RG58, 59TFE, 141, 142	38,21	36,30
530-24-9959P	24-9959P	P	3 Piece Crimp	RG59, 62	38,58	36,66

## CONNECTEURS TNC

Pour des quantités de 200 et plus, appelez pour une cotation.

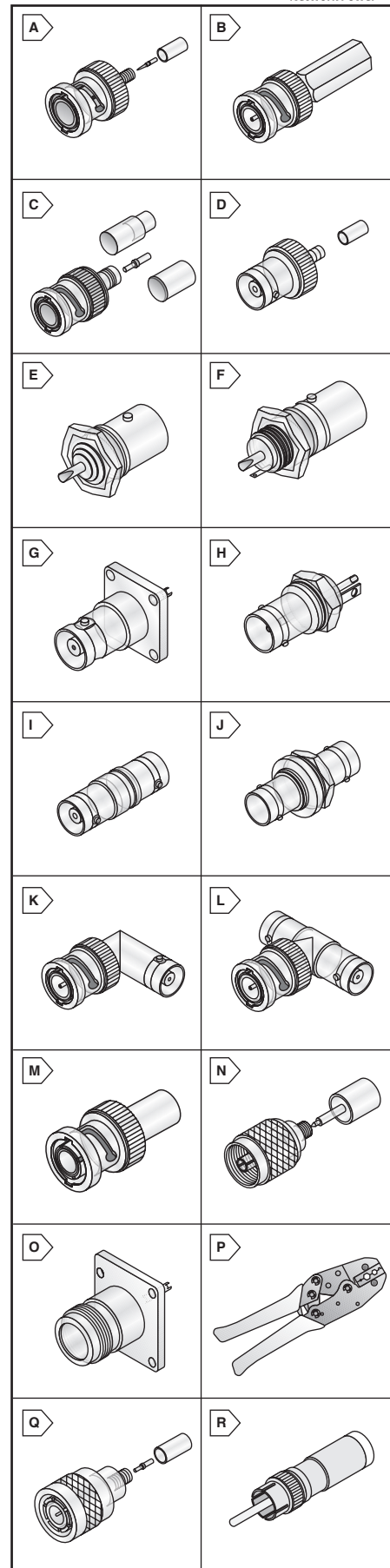
N° DE STOCK MOUSER	N° d'article AIM / Cambridge	Fig.	Imp. (Ω)	Description	Type de câble	Prix unitaire			
						1	10	25	100
530-CPMC-TNC-1	CPMC-TNC-1	Q	50	3 Piece Crimp Plug	RG58	2,13	1,92	1,52	1,31
530-CPMC-TNC-13	CPMC-TNC-13	Q	50	3 Piece Crimp Plug	RG223	2,13	1,93	1,71	1,55
530-CPMC-TNC-17	CPMC-TNC-17	Q	50	3 Piece Crimp Plug	RG8X (MINI 8)	2,05	1,83	1,65	1,52

## CONNECTEURS DE COMPRESSION ETANCHES A L'EAU RCA

Mâle - à code de couleur

Pour des quantités de 500 et plus, appelez pour une cotation.

N° DE STOCK MOUSER	N° d'article AIM / Cambridge	Fig.	Type de câble	Revêtement	Contact central	Anneau couleur (à l'extérieur)	Prix unitaire			
							1	10	25	100
601-19-2601G-10PB	19-2601G-10PB	R	RG-6 Dual/Tri/Quad	Gold	Gold	Black	33,92	23,82	22,00	20,34



Connecteurs RF

AIM/Cambridge