

Connecteurs RF JOHNSON COMPONENTS

Johnson
Connectivity Solutions

EMERSON
Network Power

CONNEXION RAPIDE SMA

La fiche à connexion rapide SMA Johnson peut s'accoupler rapidement à un réceptacle de prises SMA filetés standard, en permettant des connexions de test rapides aux dispositifs qui utilisent des prises filetées SMA. La compatibilité électrique MIL-C-39012 complète est obtenue avec un mouvement de poussée et tournement. L'adaptateur de fiche à connexion rapide SMA convertit un câble de test à fiche SMA standard dans un câble à connexion rapide.

- Matériau du couplage : Nickelé
- Plaque de fréquence : fiches de 0-12,4 GHz, adaptateur de 0-18 GHz
- VSWR : fiches de 1,15 + 0,02f (GHz), adaptateur de 1,05 + 0,005f (GHz)
- Revêtement des contacts : or



RoHS Compliant

Pour des quantités de 25 et plus, appelez pour une cotation.

N° DE STOCK MOUSER	N° d'article Johnson Components	Fig.	Revêtement du corps	Description	Prix unitaire		
					1	5	10
Fiches							
530-142-1403-001	142-1403-001	A	Gold	RG-161/U, 174, 188, 316	17,99	16,71	15,60
530-142-1407-001	142-1407-001	A	Gold	RG-58/U, 141, 303	24,21	21,42	17,14
Adaptateur							
530-142-1901-821	142-1901-821	B	Gold	Converts SMA Jack to SMA Plug	34,63	31,17	28,05

RECEPTACLES DE PRISES SMA

- Impédance : 50 Ω
- Plaque de fréquence : 0-18 GHz
- Plaque de température : -65 à +165
- Revêtement des contacts : or
- Conception d'engagement : MIL-C-39012



RoHS Compliant

Pour des quantités de 100 et plus, appelez pour une cotation.

N° DE STOCK MOUSER	N° d'article Johnson Components	Fig.	Revêtement du corps	Description	Prix unitaire		
					1	10	25
Prises de panneau							
530-142-0701-411	142-0701-411	C	Gold	Bulkhead, Front Mount, Solder Cup	9,31	8,38	7,55
530-142-0701-401	142-0701-401	D	Gold	Bulkhead, Rear Mount, Solder Cup	6,03	5,43	4,89
530-142-0701-631	142-0701-631	E	Gold	4 Hole Flange Mount, Flush Dielectric, Solder Cup	5,51	4,96	4,46
530-142-0701-621	142-0701-621	F	Gold	2 Hole Flange Mount, Flush Dielectric, Solder Cup	5,25	4,72	4,25
Prises PCB verticales							
530-142-0701-201	142-0701-201	G	Gold	Round Base, .155" Legs, Thru-Hole	3,61	3,25	2,92
530-142-0701-206	142-0701-206	G	Nickel	Round Base, .155" Legs, Thru-Hole	5,77	5,19	4,68
530-142-0701-231	142-0701-231	G	Gold	Round Base, .110" Legs, Thru-Hole	3,61	3,25	2,92
530-1420701211	142-0701-211	H	Gold	Square Base, .155" Legs, Thru-Hole	8,05	7,25	6,52
530-142-0701-831	142-0701-231	H	Gold	End Launch, .042" legs, Round Contact	11,10	9,40	7,67
530-142-0711-201	142-0711-201	I	Gold	Square Base, .050" Legs, Surface Mount	2,87	2,60	2,37
Prises PCB à angle droit							
530-142-0701-301	142-0701-301	J	Gold	Round Base, .155" Legs, Thru-hole, Solder Type	5,78	5,21	4,69
530-142-0711-301	142-0711-301	K	Gold	Square Base, .050" Legs, Surface Mount	15,56	14,01	12,61
530-142-0701-501	142-0701-501	L	Gold	Square Base, .155" Legs, Bulkhead, Thru-Hole	6,99	6,29	5,66
530-142-0701-506	142-0701-506	L	Nickel	Square Base, .155" Legs, Bulkhead, Thru-Hole	13,21	11,89	10,70
530-142-0701-551	142-0701-551	L	Gold	Square Base, .110" Legs, Bulkhead, Thru-hole	19,21	17,29	15,56

CONNECTEURS POUR MONTAGE A BORD DE HAUTE FREQUENCE SMA

- Impédance : 50 Ω
- Plaque de fréquence : 0-26,5 GHz
- Isolateur : PTFE
- Revêtement des contacts : or
- Corps : laiton
- Revêtement du corps : or
- Plaque de température : -65 à +165
- Offre ROS bas
- Force d'insertion faible pour une largeur de bande étendue



RoHS Compliant

Pour des quantités de 100 et plus, appelez pour une cotation.

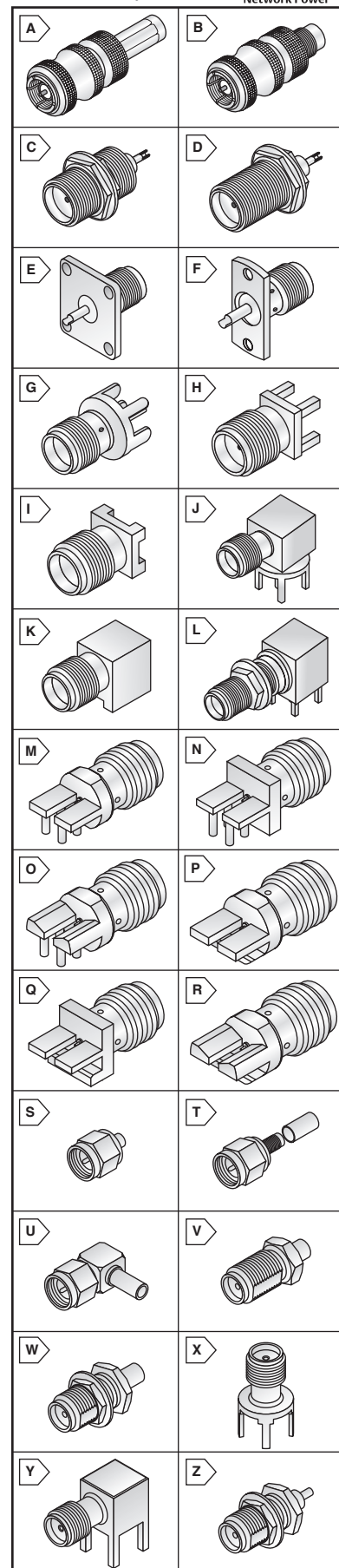
N° DE STOCK MOUSER	N° d'article Johnson Components	Fig.	Broche	Description	Prix unitaire		
					1	10	25
Prises PCB à angle droit							
530-142-0761-801	142-0761-801	M	.010	Round Body, .093" Legs, Thru-Hole	13,02	11,72	10,55
530-142-0761-821	142-0761-821	M	.015	Round Body, .093" Legs, Thru-Hole	15,73	14,15	12,74
530-142-0761-831	142-0761-831	N	.015	Square Body, .120" Legs, Thru-Hole	11,47	10,32	9,29
530-142-0761-811	142-0761-811	N	.010	Square Body, .120" Legs, Thru-Hole	15,73	14,15	12,74
530-142-0761-881	142-0761-881	O	.010	Round Body, .093" Legs, Thru-Hole, Thick Legs	15,10	13,59	12,23
530-142-0771-821	142-0771-821	O	.015	Round Body, .093" Legs, Thru-Hole, Thick Legs	11,47	10,32	9,29
Prises droites							
530-142-0761-841	142-0761-841	P	.010	.062" Board Thickness, Round Body, .218" Wide	13,02	11,72	10,55
530-142-0761-861	142-0761-861	P	.015	.062" Board Thickness, Round Body, .218" Wide	11,47	10,32	9,29
530-142-0761-851	142-0761-851	Q	.010	.062" Board Thickness, Square Body, .250" Wide	11,47	10,32	9,29
530-142-0761-871	142-0761-871	Q	.015	.062" Board Thickness, Square Body, .250" Wide	11,47	10,32	9,29
530-142-0761-891	142-0761-891	R	.010	.062" Board, Round Body, .218" Wide, Thick Legs	11,47	10,32	9,29
530-142-0771-831	142-0771-831	R	.015	.062" Board, Round Body, .218" Wide, Thick Legs	11,47	10,32	9,29

CONNECTEURS SMA EN ACIER INOXYDABLE

- Impédance : 50 Ω
- Plaque de fréquence : jusqu'à 26,5 GHz
- Les contacts câbles sont capités à l'assemblage
- Les contacts de câble flexibles peuvent être raccordés par sertissage ou brasage
- Revêtement des contacts : or
- Revêtement du corps : passivés / revêtement en or où le brasage est requis

Pour des quantités de 100 et plus, appelez pour une cotation.

N° DE STOCK MOUSER	N° d'article Johnson Components	Fig.	Revêtement du corps	Description / type de câble	RoHS	Prix unitaire		
						1	10	25
Fiches droites - brasage - or semi-rigide								
530-141-0693-002	141-0693-002	S	Gold	.086 W/Contact, Captive Nut, Thin Wall	No	9,20	8,28	7,45
530-141-0694-002	141-0694-002	S	Gold	.141 W/Contact, Captive Nut, Thin Wall	Yes	9,34	8,41	7,57
Fiches droites (3 pièces) - raccord à sertir - câble flexible - contact captif passivés								
530-141-0403-012	141-0403-012	T	Passivated	RG161/U, 174, 188, 316, LMR100, HPF100, RF100	No	6,49	5,84	5,25
530-141-0407-012	141-0407-012	T	Passivated	RG58/U, 141, 303, LMR195, HPF195, RF195	No	7,20	6,48	5,83
530-141-0408-012	141-0408-012	T	Passivated	RG55/U, 142, 223, 400	No	9,15	8,24	7,41
Fiches en angle droit - raccord à sertir - câble flexible - contact captif passivés								
530-141-0403-102	141-0403-102	U	Passivated	RG161/U, 174, 188, 316	Yes	8,88	7,99	7,19
530-141-0407-102	141-0407-102	U	Passivated	RG58/U, 141 303	Yes	10,08	9,07	8,16
530-141-0408-102	141-0408-102	U	Passivated	RG55/U, 142, 223, 400	Yes	11,04	9,36	7,63
Prise droite - brasage - câble semi-rigide or								
530-141-0594-001	141-0594-001	V	Gold	.141	No	6,71	6,04	5,44
Jack à répartiteur de câblage (3 pièces) - raccord à sertir - câble flexible - contact captif passivés								
530-141-0307-412	141-0307-412	W	Passivated	RG58/U, 141 303	No	10,58	9,52	8,57
Prise PCB verticale - or								
530-141-0701-201	141-0701-201	X	Gold	Round Base, .155" Legs, Thru-Hole	No	6,61	5,95	5,35
Prise PCB à angle droit - or								
530-141-0701-301	141-0701-301	Y	Gold	Square Base, .155" Legs, Thru-Hole	No	13,81	12,43	11,19
Réceptacle montage sur panneau passivés								
530-141-0701-402	141-0701-402	Z	Passivated	Bulkhead, Rear Mount, Solder Cup	No	8,80	7,92	7,13



Connecteurs RF

Johnson Components