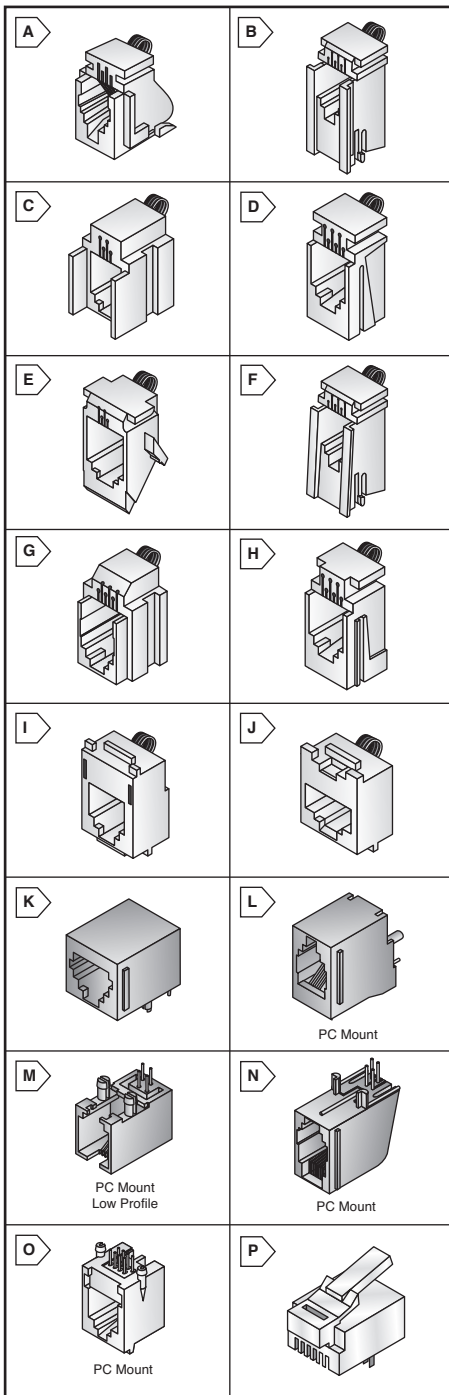


# Connecteurs modulaires et outils



## KOBICONN PRISES MODULAIRES AVEC FILS DE SORTIE DE 4 PO

(Les types marqués à † ont des contacts plaqués en or de 50 µm, tous les autres ont des contacts plaqués en or de 6 µm)

• Tous les fils de sortie ont des raccordements dénudés et plaqués en étain

Pour des quantités de 1.000 et plus, appelez pour une cotation.

N° DE STOCK MOUSER	Fig.	Type USOC	Positions-Contacts	Type Western Electric *	Couleur	Prix unitaire			
						1	10	100	500
154-7616C	A	Handset	4-4	616C	Gray	1,22	1,01	0,836	0,766
154-7616D	B	Handset	4-4	616D	Gray	1,22	1,01	0,836	0,766
† 154-UL616M	C	Handset	4-4	616M	Gray	1,13	1,05	0,968	0,854
† 154-7616M	C	Handset	4-4	616M	Gray	1,08	0,95	0,836	0,766
† 154-7616P	D	Handset	4-4	616P	Gray	1,22	1,01	0,836	0,766
† 154-7616W	E	Handset	4-4	616W	Gray	1,08	0,95	0,836	0,766
† 154-7623D4	F	RJ11	6-4	623D4	Gray	1,22	1,01	0,836	0,766
† 154-7623D6	F	RJ12	6-6	623D6	Gray	1,04	0,801	0,73	0,66
† 154-UL623K4	G	RJ11	6-4	623K4	Gray	1,30	1,22	1,12	1,01
† 154-7623K4	G	RJ11	6-4	623K4	Gray	1,05	0,933	0,836	0,766
† 154-UL623K6	G	RJ12	6-6	623K6	Gray	1,91	1,59	1,45	1,32
† 154-7623K6	G	RJ12	6-6	623K6	Gray	1,25	1,03	0,854	0,783
† 154-7623P4	H	RJ11	6-4	623P4	Gray	1,22	1,01	0,836	0,766
† 154-7623P6	H	RJ12	6-6	623P6	Gray	0,79	0,607	0,554	0,502
† 154-7652A4	I	RJ11	6-4	698A4	Gray	0,96	0,73	0,669	0,607
† 154-7652A6	I	RJ12	6-6	698A6	Gray	1,14	0,959	0,871	0,792
† 154-UL641D	J	RJ45	8-8	641D	Gray	2,24	1,68	1,52	1,38
† 154-7641D	J	RJ45	8-8	641D	Gray	1,29	0,933	0,845	0,766
† 154-7647	J	RJ45	8-8K	647	Gray	1,00	0,669	0,607	0,554

## KOBICONN PRISES MODULAIRES A FILS DE SORTIE PCB

(Les types marqués à † ont des contacts plaqués en or de 50 µm, tous les autres ont des contacts plaqués en or de 6 µm)

• nylon rempli de verre

• Montage sur PC

Pour des quantités de 1.000 et plus, appelez pour une cotation.

N° DE STOCK MOUSER	Fig.	Type USOC	Positions-Contacts	Type Western Electric *	Couleur	Prix unitaire			
						1	10	100	500
† 154-UL6442	L	Handset	4-4	616PCB	Black	0,73	0,598	0,502	0,44
† 154-UL6443	M	Handset	4-4	616PCB	Black	1,60	1,23	1,12	1,01
† 154-UL6641	N	RJ11	6-4	623PCB	Black	1,03	0,801	0,73	0,66
† 154-UL6661	N	RJ12	6-6	623PCB	Black	0,77	0,634	0,537	0,466
† 154-UL6642	K	RJ11	6-4	623PCB	Black	0,88	0,678	0,616	0,563
† 154-UL6662	L	RJ12	6-6	623PCB	Black	1,08	0,845	0,766	0,695
† 154-UL6643	M	RJ11	6-4	623PCB	Black	1,59	1,22	1,11	1,01
† 154-UL6663	M	RJ12	6-6	623PCB	Black	2,72	2,09	1,90	1,73
† 154-UL6881	K	RJ45	8-8	641PCB	Black	1,34	1,03	0,933	0,854
† 154-UL6882	L	RJ45	8-8	641PCB	Black	1,36	1,05	0,95	0,871
† 154-UL6883	M	RJ45	8-8	641PCB	Black	3,02	2,32	2,11	1,92
† 154-7641PCB	O	RJ45	8-8	641PCB	Gray	0,82	0,625	0,572	0,519

## KOBICONN FICHES MODULAIRES

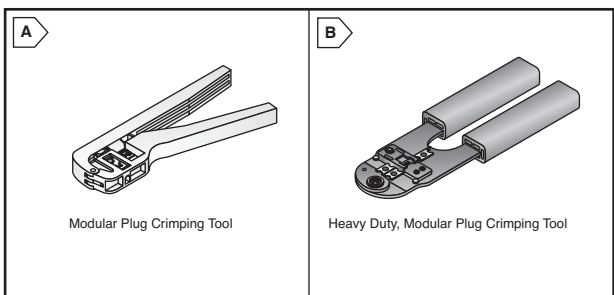
(Les types marqués à † ont des contacts plaqués en or de 50 µm, tous les autres ont des contacts plaqués en or de 6 µm)

\* 4 conducteurs type 616 pour utilisation de combiné à téléphone; 4 ou 6 conducteurs type 623 pour utilisation de téléphone à mur; 8 conducteurs de type 641 pour utilisation de téléphone à mur ou pour composeur moderne.

Pour des quantités de 1.000 et plus, appelez pour une cotation.

N° DE STOCK MOUSER	Fig.	Type USOC	Positions-Contacts	Type Western Electric *	Couleur	Prix unitaire			
						1	10	100	500
† 154-UL6164	P	Handset	4-4	616	Clear	0,20	0,167	0,141	0,123
† 154-7616	P	Handset	4-4	616	Clear	0,26	0,202	0,167	0,154
† 154-UL6234	P	RJ11	6-4	623	Clear	0,21	0,176	0,167	0,15
† 154-7623-4	P	RJ11	6-4	623	Clear	0,19	0,15	0,123	0,114
† 154-UL6236	P	RJ12	6-6	623	Clear	0,26	0,202	0,185	0,167
† 154-7623-6	P	RJ12	6-6	623	Clear	0,22	0,185	0,15	0,123
† 154-UL6418	P	RJ45	8-8	641	Clear	0,66	0,528	0,458	0,414
† 154-7641	P	RJ45	8-8	641	Clear	0,60	0,475	0,414	0,282

## eagle MODULAR CRIMPING TOOLS



### Outil raccord à sertir

Pour des quantités plus élevées que celles de la liste, appelez pour une cotation.

N° DE STOCK MOUSER	Fig.	Type d'utilisation	Prix unitaire	
			1	5
382-8100	A	6P/4C and 4P/4C modular plugs	7,03	6,15

### Outils de raccord à sertir à 3 voies économiques

- Coupe, dénude et sertit
- Cadre en acier dur
- Finissage en oxyde noir
- Poids léger et durable

For quantities greater than listed, call for quote.

N° DE STOCK MOUSER	Fig.	Type d'utilisation	Prix unitaire	
			1	5
382-2094C	B	For 4P 4C and 4P 2C plugs	11,75	7,05