

# Connecteurs carte à carte JAE

This product is RoHS compliant.

## CONNECTEURS CARTE A CARTE CMS A PROFIL BAS DE 0,80 MM SERIE KX14 / KX15

### Spécifications :

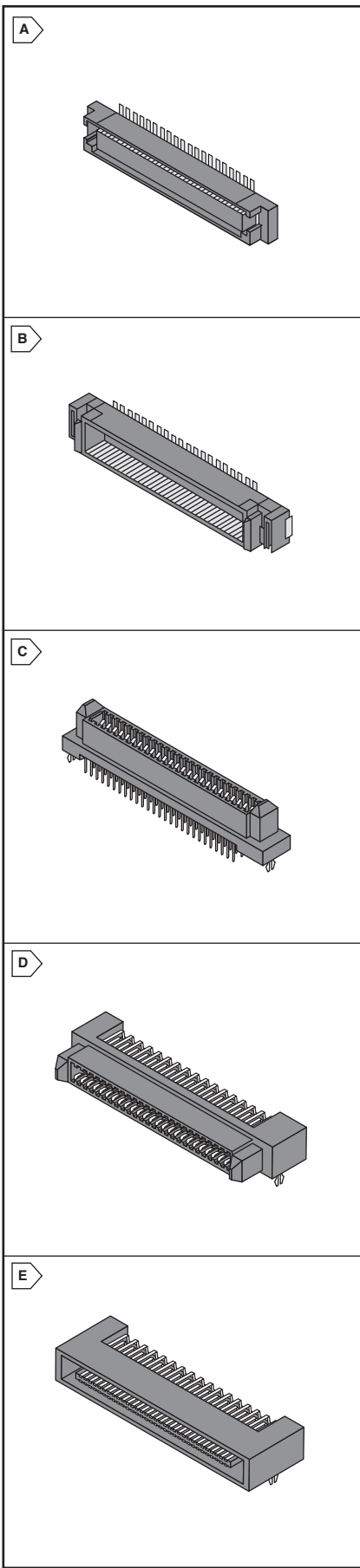
- Pour la connexion entre les cartes parallèles à espace de 4 à 15 mm
- La clé de polarisation prévient l'accouplement erroné
- Résistants aux vibrations et à la torsion
- Contact : alliage de cuivre
- Courant nominal : 0,5 amp
- Température de fonctionnement : -40 ° à +85 °C
- Pour utilisation dans les applications qui nécessitent des cartes empilés.
- Conforme à la directive RoHS conformément à la documentation JAE



RoHS Compliant

Pour des quantités de 100 et plus, appelez pour une cotation.

| N° DE STOCK MOUSER | N° d'article JAE | Fig. | N° de pos. | Description               | Prix unitaire |      |      |      |
|--------------------|------------------|------|------------|---------------------------|---------------|------|------|------|
|                    |                  |      |            |                           | 1             | 10   | 25   | 50   |
| <b>Réceptacle</b>  |                  |      |            |                           |               |      |      |      |
| 656-KX14-20K2DE    | KX14-20K2DE      | A    | 20         | 2mm height                | 1,13          | 1,11 | 1,10 | 1,06 |
| 656-KX14-30K2DE    | KX14-30K2DE      | A    | 30         | 2mm height                | 2,86          | 2,26 | 1,63 | 1,50 |
| 656-KX14-40K2D-RE  | KX14-40K2D-RE    | A    | 40         | 2mm height                | 2,23          | 2,02 | 1,82 | 1,72 |
| 656-KX14-40K5D-RE  | KX14-40K5D-RE    | A    | 40         | 5mm height                | 3,12          | 2,49 | 1,82 | 1,74 |
| 656-KX14-50K2D-RE  | KX14-50K2D-RE    | A    | 50         | 2mm height                | 3,42          | 2,31 | 2,15 | 2,04 |
| 656-KX14-50K5D-RE  | KX14-50K5D-RE    | A    | 50         | 5mm height                | 4,97          | 4,52 | 4,15 | 3,84 |
| 656-KX14-50K8DE    | KX14-50K8DE      | A    | 50         | 8mm height                | 3,92          | 2,62 | 2,39 | 2,27 |
| 656-KX14-50K11DE   | KX14-50K11DE     | A    | 50         | 11mm height               | 2,74          | 2,49 | 2,20 | 2,12 |
| 656-KX14-60K2DE    | KX14-60K2DE      | A    | 60         | 2mm height                | 3,43          | 3,14 | 2,74 | 2,64 |
| 656-KX14-80K2DE    | KX14-80K2DE      | A    | 80         | 2mm height                | 3,71          | 3,69 | 3,63 | 3,40 |
| 656-KX14-80K5DE    | KX14-80K5DE      | A    | 80         | 5mm height                | 3,74          | 3,72 | 3,66 | 3,42 |
| 656-KX14-100K2DE   | KX14-100K2DE     | A    | 100        | 2mm height                | 5,59          | 4,45 | 3,80 | 3,74 |
| 656-KX14-100K11DE  | KX14-100K11DE    | A    | 100        | 11mm height               | 5,61          | 4,46 | 3,81 | 3,75 |
| <b>Fiches</b>      |                  |      |            |                           |               |      |      |      |
| 656-KX15-20K2DE    | KX15-20K2DE      | B    | 20         | 2mm height                | 1,05          | 1,04 | 1,03 | 1,01 |
| 656-KX15-20KLDLE   | KX15-20KLDLE     | B    | 20         | 5.75mm height Right Angle | 3,81          | 3,47 | 3,04 | 2,93 |
| 656-KX15-30K4DE    | KX15-30K4DE      | B    | 30         | 4mm height                | 2,90          | 2,01 | 1,73 | 1,63 |
| 656-KX15-30KLDLE   | KX15-30KLDLE     | B    | 30         | 5.75mm height Right Angle | 1,94          | 1,77 | 1,59 | 1,49 |
| 656-KX15-40K2D-RE  | KX15-40K2D-RE    | B    | 40         | 2mm height                | 1,84          | 1,84 | 1,81 | 1,69 |
| 656-KX15-40K3DE    | KX15-40K3DE      | B    | 40         | 3mm height                | 2,37          | 2,16 | 1,98 | 1,83 |
| 656-KX15-40K4D-RE  | KX15-40K4D-RE    | B    | 40         | 4mm height                | 2,36          | 2,15 | 1,97 | 1,82 |
| 656-KX15-50K2DE    | KX15-50K2DE      | B    | 50         | 2mm height                | 2,08          | 2,06 | 2,05 | 1,98 |
| 656-KX15-50K4DE    | KX15-50K4DE      | B    | 50         | 4mm height                | 6,14          | 4,06 | 3,47 | 3,42 |
| 656-KX15-60K2DE    | KX15-60K2DE      | B    | 60         | 2mm height                | 4,75          | 3,21 | 2,89 | 2,76 |
| 656-KX15-60K3DE    | KX15-60K3DE      | B    | 60         | 3mm height                | 4,79          | 3,11 | 2,79 | 2,67 |
| 656-KX15-80K3DE    | KX15-80K3DE      | B    | 80         | 3mm height                | 3,74          | 3,72 | 3,66 | 3,42 |
| 656-KX15-100K2DE   | KX15-100K2DE     | B    | 100        | 2mm height                | 5,38          | 4,64 | 4,18 | 4,14 |
| 656-KX15-100K4DE   | KX15-100K4DE     | B    | 100        | 4mm height                | 5,17          | 4,70 | 4,23 | 3,98 |



Connecteurs rectangulaires  
JAE

## CONNECTEURS CARTE A CARTE CMS A INSERER DE 0,80 MM SERIE KX24 / 25

### Spécifications :

- Pour connexions entre les arrangements carte à carte verticale et horizontaux
- Type robuste avec guide d'accouplement, adéquat pour montage en bâti et sur panneau
- Structure de connecteur de type sans broches durables aux torsions causes par l'accouplement
- Assure la réponse à click lorsqu'il est accouplé
- La longueur de la partie de montage du contact est de 2,8 mm en absence d'autres remarques
- Durabilité : 500 cycles
- Résistance de contact : 70 mΩ Max.
- Courant nominal : 0,5 A par contact
- Conforme à la directive RoHS conformément à la documentation JAE



RoHS Compliant

※ Longueur de la partie de montage du contact de 2,2 mm

◆ Sans broche à crochet

Pour des quantités de 100 et plus, appelez pour une cotation.

| N° DE STOCK MOUSER     | N° d'article JAE | Fig. | N° de pos. | Description              | Prix unitaire |       |       |       |
|------------------------|------------------|------|------------|--------------------------|---------------|-------|-------|-------|
|                        |                  |      |            |                          | 1             | 10    | 25    | 50    |
| <b>Receptacles</b>     |                  |      |            |                          |               |       |       |       |
| 656-KX24-80R-6ST-H1    | KX24-80R-6ST-H1  | C    | 80         | 10.4mm Height Straight   | 8,29          | 7,37  | 6,63  | 6,03  |
| 656-KX24-80R-LT-H1     | KX24-80R-LT-H1   | D    | 80         | 8.5mm Height Right Angle | 9,01          | 8,00  | 7,20  | 6,55  |
| 656-KX24-100R-6ST-H1   | KX24-100R-6ST-H1 | C    | 100        | 10.4mm Height Straight   | 10,07         | 8,94  | 8,05  | 7,32  |
| 656-KX24-100R-LT-H1    | KX24-100R-LT-H1  | D    | 100        | 8.5mm Height Right Angle | 10,79         | 9,59  | 8,63  | 7,85  |
| 656-KX24-120R-6ST-H1   | KX24-120R-6ST-H1 | C    | 120        | 10.4mm Height Straight   | 11,50         | 10,22 | 9,20  | 8,37  |
| 656-KX24-120R-LT-H1    | KX24-120R-LT-H1  | D    | 120        | 8.5mm Height Right Angle | 12,61         | 11,21 | 10,09 | 9,17  |
| 656-KX24-140R-6ST-H1   | KX24-140R-6ST-H1 | C    | 140        | 10.4mm Height Straight   | 15,51         | 13,79 | 12,41 | 11,28 |
| ◆ 656-KX24-140R-6ST-N1 | KX24-140R-6ST-N1 | C    | 140        | 10.4mm Height Straight   | 14,74         | 13,10 | 11,79 | 10,72 |
| ※ 656-KX24-140R-LT1-H1 | KX24-140R-LT1-H1 | D    | 140        | 8.5mm Height Right Angle | 17,26         | 15,34 | 13,80 | 12,55 |
| 656-KX24-140R-LT-H1    | KX24-140R-LT-H1  | D    | 140        | 8.5mm Height Right Angle | 15,85         | 14,08 | 12,67 | 11,52 |
| 656-KX24-180R-6ST-H1   | KX24-180R-6ST-H1 | C    | 180        | 10.4mm Height Straight   | 16,57         | 14,72 | 13,25 | 12,05 |
| 656-KX24-180R-LT-H1    | KX24-180R-LT-H1  | D    | 180        | 8.5mm Height Right Angle | 17,99         | 15,99 | 14,39 | 13,08 |
| <b>Fiches</b>          |                  |      |            |                          |               |       |       |       |
| 656-KX25-80P-LT-H1     | KX25-80P-LT-H1   | E    | 80         | 8.5mm Height Right Angle | 9,72          | 8,65  | 7,78  | 7,07  |
| 656-KX25-100P-LT-H1    | KX25-100P-LT-H1  | E    | 100        | 8.5mm Height Right Angle | 11,14         | 9,90  | 8,91  | 8,10  |
| 656-KX25-120P-LT-H1    | KX25-120P-LT-H1  | E    | 120        | 8.5mm Height Right Angle | 12,24         | 10,88 | 9,79  | 8,90  |
| ※ 656-KX25-140P-LT1-H1 | KX25-140P-LT1-H1 | E    | 140        | 8.5mm Height Right Angle | 17,63         | 15,67 | 14,10 | 12,82 |
| 656-KX25-140P-LT-H1    | KX25-140P-LT-H1  | E    | 140        | 8.5mm Height Right Angle | 4,54          | 4,03  | 3,63  | 3,30  |
| ※ 656-KX25-180P-LT1-H1 | KX25-180P-LT1-H1 | E    | 180        | 8.5mm Height Right Angle | 18,69         | 16,61 | 14,95 | 13,59 |
| 656-KX25-180P-LT-H1    | KX25-180P-LT-H1  | E    | 180        | 8.5mm Height Right Angle | 18,69         | 16,61 | 14,95 | 13,59 |