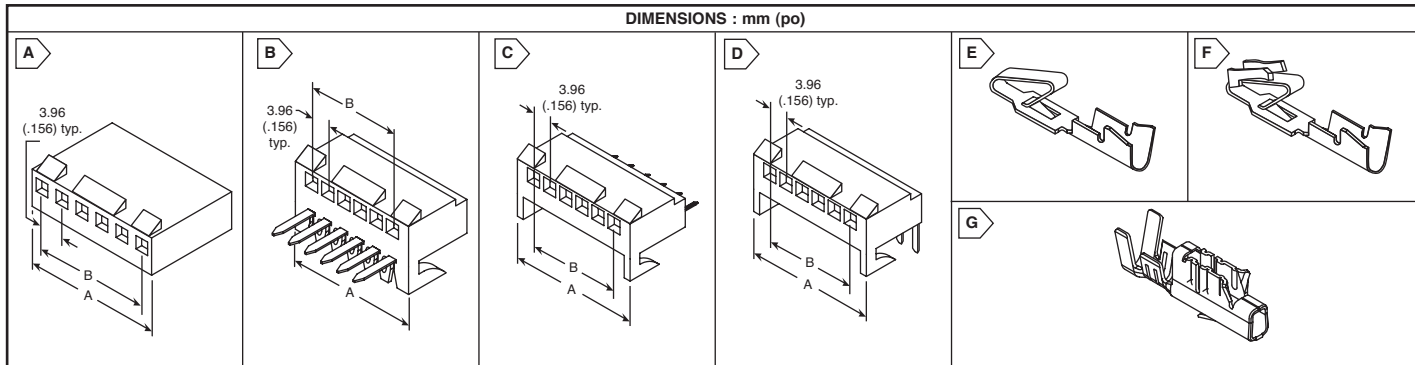


# Série KK® (0,156 po) MOLEX

molex  
one company a world of innovation

DIMENSIONS : mm (po)



## BOITIERS A BORNES A SERTIR DE 0,156 PO

- Tension : 250 V CA Max.
- température : 0 à +75 °C
- Courant : bronze phosphoreux - 7,0 A Max. ; laiton -5,0 A Max.
- Conforme à la directive RoHS conformément à la documentation Molex



RoHS Compliant

Pour des quantités de 1.000 et plus, appelez pour une cotation.

Pour des quantités de 1.000 et plus, appelez pour une cotation.

N° DE STOCK MOUSER	N° d'article Molex	Fig.	N° de circuits	Dimen. : mm		Prix unitaire			
				A	B	1	10	100	500
<b>A rampe de verrouillage UL94V-2, nylon</b>									
538-09-50-3021	09-50-3021	A	2	7.92	3.96	0,15	0,123	0,11	0,077
538-09-50-3031	09-50-3031	A	3	11.79	7.92	0,16	0,161	0,161	0,112
538-09-50-3041	09-50-3041	A	4	15.75	11.89	0,31	0,256	0,184	0,148
538-09-50-3051	09-50-3051	A	5	19.71	15.85	0,18	0,17	0,163	0,158
538-09-50-3061	09-50-3061	A	6	23.67	19.81	0,47	0,409	0,276	0,222
538-09-50-3071	09-50-3071	A	7	27.64	23.77	0,47	0,439	0,324	0,26
538-09-50-3081	09-50-3081	A	8	31.60	27.74	0,36	0,34	0,33	0,314
538-09-50-3091	09-50-3091	A	9	35.56	31.70	0,71	0,623	0,417	0,333
538-09-50-3101	09-50-3101	A	10	39.52	35.66	0,56	0,53	0,505	0,48
538-09-50-3111	09-50-3111	A	11	43.48	39.62	0,63	0,60	0,574	0,545
538-09-50-3121	09-50-3121	A	12	47.45	43.59	0,69	0,65	0,624	0,592
<b>Sans rampe de verrouillage UL94V-2, nylon</b>									
538-09-50-7021	09-50-7021	A	2	7.92	3.96	0,14	0,123	0,082	0,065
538-09-50-7031	09-50-7031	A	3	11.79	7.92	0,13	0,12	0,112	0,106
538-09-50-7041	09-50-7041	A	4	15.75	11.89	0,29	0,245	0,166	0,132
538-09-50-7051	09-50-7051	A	5	19.71	15.85	0,32	0,31	0,295	0,281
538-09-50-7061	09-50-7061	A	6	23.67	19.81	0,42	0,368	0,248	0,198
538-09-50-7071	09-50-7071	A	7	27.64	23.77	0,49	0,429	0,286	0,225
538-09-50-7081	09-50-7081	A	8	31.60	27.74	0,56	0,491	0,327	0,256
538-09-50-7091	09-50-7091	A	9	35.56	31.70	0,63	0,552	0,368	0,296
538-09-50-7111	09-50-7111	A	11	43.48	39.62	0,78	0,675	0,45	0,358

Connecteurs rectangulaires

## RECEPTACLES PCB DE 0,156 PO

N° DE STOCK MOUSER	N° d'article Molex	Fig.	N° de circuits	Dimen. : mm		Prix unitaire			
				A	B	1	10	100	500
<b>Entrée inférieure</b>									
538-09-52-3032	09-52-3032	B	3	11.79	7.92	0,60	0,46	0,425	0,368
538-09-52-3042	09-52-3042	B	4	15.75	11.89	0,76	0,593	0,542	0,47
538-09-52-3052	09-52-3052	B	5	19.71	15.85	0,90	0,777	0,521	0,429
538-09-52-3062	09-52-3062	B	6	23.67	19.81	1,00	0,746	0,664	0,531
538-09-52-3072	09-52-3072	B	7	27.64	23.77	1,41	1,27	0,848	0,685
538-09-52-3082	09-52-3082	B	8	31.60	27.74	1,32	1,00	0,767	0,705
538-09-52-3102	09-52-3102	B	10	39.52	35.66	1,51	1,36	0,91	0,726
538-09-52-3122	09-52-3122	B	12	47.75	43.59	1,99	1,80	1,20	1,07
<b>Entrée supérieure</b>									
538-09-52-3033	09-52-3033	C	3	11.79	7.92	0,63	0,511	0,419	0,327
538-09-52-3043	09-52-3043	C	4	15.75	11.89	0,57	0,531	0,337	0,286
538-09-52-3053	09-52-3053	C	5	19.71	15.85	0,88	0,715	0,419	0,368
538-09-52-3063	09-52-3063	C	6	23.67	19.81	0,99	0,767	0,501	0,46
538-09-52-3073	09-52-3073	C	7	27.64	23.77	1,18	1,05	0,695	0,521
538-09-52-3083	09-52-3083	C	8	31.60	27.74	1,15	1,03	0,644	0,552
538-09-52-3093	09-52-3093	C	9	35.56	31.70	1,22	0,971	0,736	0,664

## BORNES A SERTIR DE 0,156 PO

- température : bronze phosphoreux : 0 à +75 °C ; laiton : 0 à +50 °C
- Courant : 5,0 A Max. en utilisant le fil de 18 AWG

N° DE STOCK MOUSER	N° d'article Molex	Fig.	Plage de fils	Matériau	Revêtement	Prix unitaire		
						1	100	500
538-08-50-0106	08-50-0106	E	18-20	Brass	Tin	0,10	0,082	0,061
538-08-52-0072	08-52-0072	E	18-20	Ph Bz	Tin	0,08	0,061	0,055
538-08-50-0108	08-50-0108	E	22-26	Brass	Tin	0,08	0,061	0,055
538-08-50-0134	08-50-0134	E	22-26	Ph Bz	Tin	0,07	0,06	0,055
538-08-56-0106	08-56-0106	E	18-20	Brass	Gold	0,79	0,623	0,521
538-08-58-0122	08-58-0122	E	18-20	Ph Bz	Gold	0,79	0,623	0,549
538-08-56-0108	08-56-0108	E	22-26	Brass	Gold	0,79	0,623	0,521
538-08-58-0126	08-58-0126	E	22-26	Ph Bz	Gold	0,79	0,623	0,521
538-08-52-0113	08-52-0113	F	18-20	Ph Bz	Tin	0,09	0,072	0,061
538-08-50-0189	08-50-0189	F	18-20	Brass	Tin	0,08	0,073	0,06
538-08-52-0125	08-52-0125	F	22-26	Ph Bz	Tin	0,09	0,072	0,06
538-08-50-0185	08-50-0185	F	22-26	Brass	Tin	0,11	0,10	0,098
538-08-56-0124	08-56-0124	F	22-26	Ph Bz	Gold	1,38	1,11	1,00
538-45570-3050	45570-3050	G	18-20	Copp-Alloy	Tin	0,18	0,164	0,143

\*Pour utilisation avec 09-50-8xxx seulement

© Copyright 2011 Mouser Electronics

N° DE STOCK MOUSER	N° d'article Molex	Fig.	N° de circuits	Dimen. : mm		Prix unitaire			
				A	B	1	10	100	500
<b>A rampe de verrouillage et épaulements de polarisation, UL94V-0, polyester</b>									
538-09-50-8023	09-50-8023	A	2	8.79	3.96	0,18	0,153	0,145	0,102
538-09-50-8033	09-50-8033	A	3	12.75	7.92	0,16	0,15	0,148	0,144
538-09-50-8043	09-50-8043	A	4	16.71	11.89	0,21	0,19	0,183	0,179
538-09-50-8053	09-50-8053	A	5	20.67	15.85	0,35	0,33	0,321	0,305
538-09-50-8063	09-50-8063	A	6	24.64	19.81	0,54	0,48	0,32	0,256
538-09-50-8073	09-50-8073	A	7	28.60	23.77	0,49	0,47	0,45	0,427
538-09-50-8083	09-50-8083	A	8	32.56	27.74	0,72	0,623	0,419	0,337
538-09-50-8093	09-50-8093	A	9	36.53	31.70	0,81	0,715	0,47	0,378
538-09-50-8103	09-50-8103	A	10	40.49	35.66	0,90	0,787	0,521	0,503
538-09-50-8113	09-50-8113	A	11	44.45	39.62	0,99	0,869	0,583	0,46
538-09-50-8123	09-50-8123	A	12	48.41	43.59	1,04	0,99	0,943	0,895
<b>A rampe de verrouillage UL94V-0, polyester</b>									
538-09-50-8021	09-50-8021	A	2	8.79	3.96	0,14	0,123	0,097	0,078
538-09-50-8031	09-50-8031	A	3	12.75	7.92	0,26	0,225	0,208	0,146
538-09-50-8041	09-50-8041	A	4	16.71	11.89	0,36	0,361	0,361	0,252
538-09-50-8051	09-50-8051	A	5	20.67	15.85	0,43	0,368	0,267	0,199
538-09-50-8061	09-50-8061	A	6	24.64	19.81	0,50	0,439	0,296	0,257
538-09-50-8071	09-50-8071	A	7	28.60	23.77	0,60	0,559	0,559	0,391
538-09-50-8081	09-50-8081	A	8	32.56	27.74	0,68	0,593	0,542	0,379
538-09-50-8091	09-50-8091	A	9	36.53	31.70	0,77	0,675	0,45	0,358
538-09-50-8101	09-50-8101	A	10	40.49	35.66	0,84	0,736	0,491	0,388
538-09-50-8111	09-50-8111	A	11	44.45	39.62	0,93	0,818	0,542	0,429
538-09-50-8121	09-50-8121	A	12	48.41	43.59	1,01	0,889	0,813	0,569

Pour des quantités de 1.000 et plus, appelez pour une cotation.

N° DE STOCK MOUSER	N° d'article Molex	Fig.	N° de circuits	Dimen. : mm		Prix unitaire			
				A	B	1	10	100	500
<b>Entrée supérieure (suite)</b>									
538-09-52-3103	09-52-3103	C	10	39.52	35.66	1,30	0,91	0,858	0,807
538-09-52-3113	09-52-3113	C	11	43.48	39.62	1,58	0,991	0,94	0,838
538-09-52-3123	09-52-3123	C	12	47.75	43.59	1,73	1,09	0,981	0,889
<b>Entrée latérale</b>									
538-09-52-3021	09-52-3021	D	2	7.82	3.96	0,33	0,266	0,243	0,222
538-09-52-3031	09-52-3031	D	3	11.79	7.92	0,63	0,511	0,419	0,327
538-09-52-3041	09-52-3041	D	4	15.75	11.89	0,66	0,501	0,337	0,317
538-09-52-3051	09-52-3051	D	5	19.71	15.85	0,88	0,715	0,419	0,368
538-09-52-3061	09-52-3061	D	6	23.67	19.81	0,96	0,767	0,501	0,46
538-09-52-3071	09-52-3071	D	7	27.64	23.77	1,00	0,685	0,634	0,562
538-09-52-3081	09-52-3081	D	8	31.60	27.74	1,15	0,726	0,705	0,623
538-09-52-3091	09-52-3091	D	9	35.56	31.70	1,13	0,818	0,767	0,715
538-09-52-3101	09-52-3101	D	10	39.52	35.66	1,24	0,91	0,818	0,756
538-09-52-3111	09-52-3111	D	11	43.48	39.62	1,79	1,57	1,05	0,838
538-09-52-3121	09-52-3121	D	12	47.75	43.59	2,06	1,31	1,18	1,06

## CLES ET TAQUETS DE POLARISATION