

# Connecteurs LFH™ et EBBI™ MOLEX

one company > a world of innovation

## CONNECTEURS LFH™ (LOW FORCE HELIX ELICE DE FORCE FAIBLE)

Le contact à hélice de force faible (LFH) a été conçu pour les applications de signal à nombre de broches élevé où la fiabilité et la performance sont nécessaires. Conçu autant pour des applications câble à carte que pour des applications carte à carte, les forces d'insertion faibles du système le rendent idéal pour les situations où plusieurs lignes uniques doivent être raccordées ou emballées dans un espace limité.

### Caractéristiques techniques :

- La topologie matrice à 50 contacts est de quatre rangées à écartement de 1,27 sur 1,27 mm (0,050 par 0,050 po)
- Points de contacts redondants pour fiabilité à long terme
- Durée de vie longue grâce aux surfaces de revêtement et de contact contrôlées
- Performance électrique bonne pour les applications à haute vitesse

### Applications :

- Ordinateurs centraux
- Stockage de masse
- Unités POS portables
- Cartes d'interface de réseau
- Routeurs
- Commutateurs

### Spécifications :

- Courant nominal : 1,0 A Max.
- Tension : 40 V Max.
- Tension de tenue : 500 V CA
- Résistance de contact : 20 mΩ Max.
- Résistance d'isolation : 100 MΩ min.

### Réceptacles en angle droit - s'accouplent avec 70929

Pour des quantités de 100 et plus, appelez pour une cotation.

N° DE STOCK MOUSER	N° d'article Molex	Fig.	Nombre de circuits	Longueur de la queue PC (po)	Prix unitaire			
					1	10	25	50
<a href="#">538-70928-2000</a>	70928-2000	A	60	.079	10,49	9,87	8,49	8,06
<a href="#">538-70928-2001</a>	70928-2001	A	60	.092	25,98	25,98	20,21	18,19
<a href="#">538-70928-2002</a>	70928-2002	A	60	.104	10,49	9,87	8,49	8,06

### Kits de câble à fiche verticale

Pour des quantités de 100 et plus, appelez pour une cotation.

N° DE STOCK MOUSER	N° d'article Molex	Fig.	Nombre de circuits	Prix unitaire			
				1	10	25	50
<a href="#">538-70929-2000</a>	*70929-2000	B	60	5,32	3,80	3,32	2,97
<a href="#">538-51-24-2022</a>	51-24-2022	-	15 / Stick	6,69	4,78	3,72	3,35

\*: 4 perches isolantes pour bornes requises (51-24-2022)

### Réceptacle vertical - s'accouple avec 51-25-1040

Pour des quantités de 100 et plus, appelez pour une cotation.

<a href="#">538-71626-1001</a>	71626-1001	C	160	24,85	22,36	20,11	18,11
--------------------------------	------------	---	-----	-------	-------	-------	-------

### Réceptacles en angle droit - s'accouplent avec 51-25-1040

Pour des quantités de 100 et plus, appelez pour une cotation.

<a href="#">538-51-24-1040</a>	51-24-1040	D	160	78,40	56,00	43,56	39,20
--------------------------------	------------	---	-----	-------	-------	-------	-------

### Kits de câble à fiche en angle droit

Pour des quantités de 100 et plus, appelez pour une cotation.

<a href="#">538-51-25-1040</a>	*51-25-1040	E	160	29,52	26,57	23,92	21,50
<a href="#">538-70984-4009</a>	70984-4009	-	40 / Stick	4,93	4,11	3,53	3,05

\*: 4 perches isolantes pour bornes requises (70984-4009)

### Matériel



Pour des quantités de 100 et plus, appelez pour une cotation.

N° DE STOCK MOUSER	N° d'article Molex	Description	Prix unitaire			
			1	10	25	50
<a href="#">538-71629-4000</a>	71629-4000	Guide Hardware	2,15	1,99	1,78	1,58
<a href="#">538-70982-1003</a>	70982-1003	Hex Lock Screw	0,93	0,858	0,787	0,726

## CONNECTEURS EBBI™ 50D

La série EBBI 50D de Molex répond à la demande du marché de connecteur en style feuille de haute densité, non-blindés, à coût bas. Plusieurs configurations sont disponibles, y compris verticale, en angle droit, à accouplage aveugle pour fournir une flexibilité et une extensibilité de conception valeuruse. Les bornes en style feuille sont arrangées en deux rangées sur l'écartement de 0,050 po dans le boîtier en forme D polarisé pour protection mécanique forte. Les boîtiers sont faits en thermoplastique de haute température classifié UL94V-0. Les bornes sont plaquées en or de 30 µm min. dans la zone d'accouplage pour fiabilité et durabilité à long terme. Le réceptacle de câble IDT est raccordé autant à câble ruban plat et à fil discrète laminé de 0,025 po. La clé de polarisation incorporée prévient l'accouplage erroné au bord de la carte PCB. Le couvercle de prise du câble la sortie du câble et élimine le besoin d'un couvercle de rétention supplémentaire.

### Spécifications :

- Courant nominal : 1,0 A à une montée de température maximale de 20°
- Tension : 30 V CA Max.
- Température ambiante : -40 °C à 105 °C
- Matériel de la boîte : thermoplastique
- Inflammabilité : UL94V-0
- Contact : alliage cuivre (Cu)
- Sous revêtement : Nickel (Ni)
- Durabilité : 500 cycles

### Réceptacles verticaux - s'accouplent avec la série 71661-2xxx

Pour des quantités de 100 et plus, appelez pour une cotation.

N° DE STOCK MOUSER	N° d'article Molex	Fig.	Nombre de circuits	Prix unitaire			
				1	10	25	50
<a href="#">538-15-92-1030</a>	15-92-1030	F	30	5,16	4,54	3,84	3,50
<a href="#">538-15-92-1080</a>	15-92-1080	F	80	6,41	5,76	5,18	4,66

### Réceptacles IDT (technologie de déplacement de l'isolation) verticaux - s'accouplent avec la série 71661-2xxx



Pour des quantités de 100 et plus, appelez pour une cotation.

<a href="#">538-15-92-3068</a>	15-92-3068	G	68	4,32	4,21	4,11	3,89
--------------------------------	------------	---	----	------	------	------	------

### Fiches en angle droit - s'accouplent avec la série 15-92-xxxx

Pour des quantités de 100 et plus, appelez pour une cotation.

<a href="#">538-71661-2030</a>	71661-2030	H	30	2,54	2,23	1,97	1,79
<a href="#">538-71661-2068</a>	71661-2068	H	68	6,14	5,21	4,48	3,86
<a href="#">538-71661-2080</a>	71661-2080	H	80	8,69	7,95	7,61	6,54

### Réceptacle à accouplage aveugle vertical - s'accouple avec la série 71661-7xxx



Pour des quantités de 100 et plus, appelez pour une cotation.

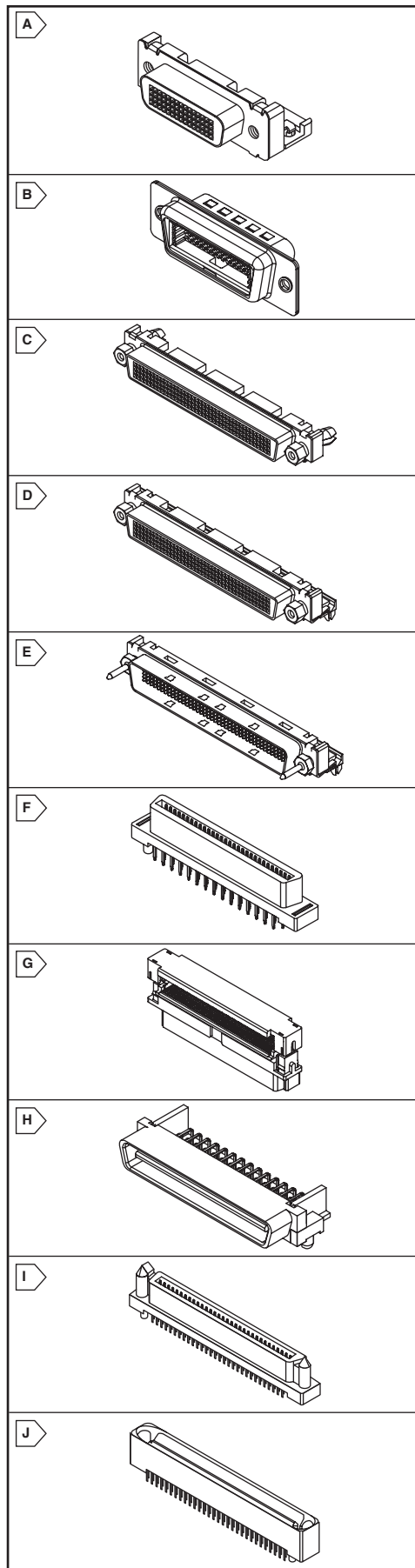
<a href="#">538-71660-7080</a>	71660-7080	I	80	8,55	7,80	7,14	6,52
--------------------------------	------------	---	----	------	------	------	------

### Fiche à accouplage aveugle vertical - s'accouple avec la série 71660-7xxx



Pour des quantités de 100 et plus, appelez pour une cotation.

<a href="#">538-71661-7080</a>	71661-7080	J	80	9,90	8,80	8,00	7,28
--------------------------------	------------	---	----	------	------	------	------



Connecteurs rectangulaires

Molex