

Connecteurs de 2,00 mm Mi II™ MOLEX

one company a world of innovation

This product is RoHS compliant.

BOITIERS FIL A CARTE DE 2,00 MM (0,79 PO) MI II™

Caractéristiques techniques :

- Circuits de dimensions de 2 à 15
- UL dossier N° : E29179-K
- S'accouple avec : 53324, 53325 et 55460
- Utilisation avec : 50212
- Résistance de contact : 20 mΩ (Max.)
- Tension de tenue diélectrique : 500 V
- Résistance d'isolation : 1.000 MΩ (Min.)
- Boîtier : PBT, UL94V-0
- Température de fonctionnement : -40 à +105 °C
- Tension : 125 V
- Courant : 125 V

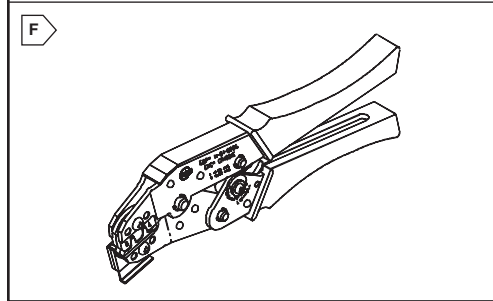
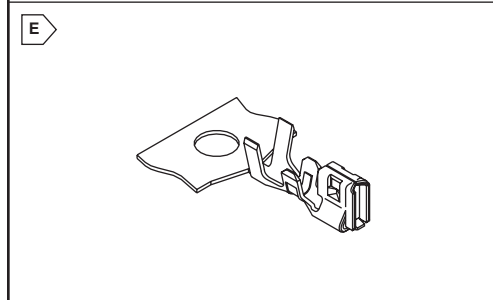
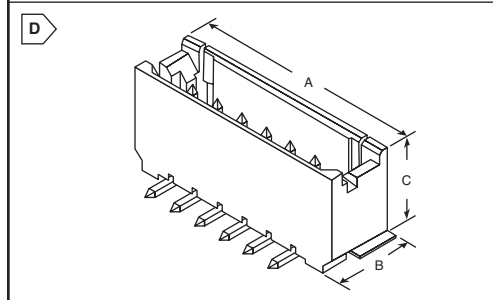
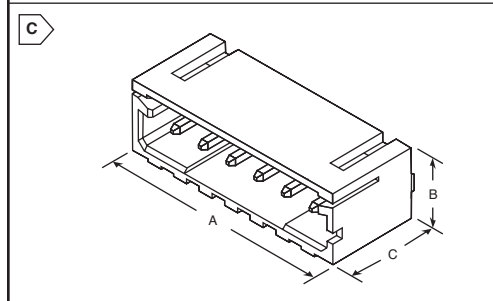
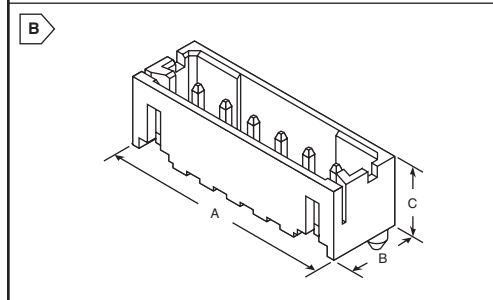
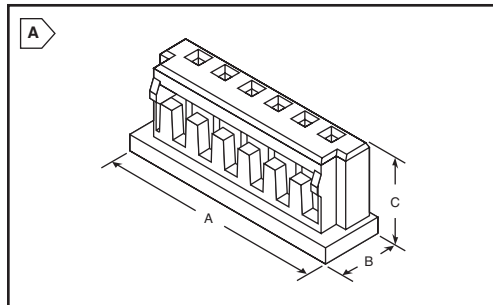
AWG	24	26	28	30
AMP	2,0 A	1,5 A	1,0 A	0,5 A

Pour des quantités de 1.000 et plus, appelez pour une cotation.



RoHS Compliant

N° DE STOCK MOUSER	N° d'article Molex	Fig.	N° de contacts	Dimensions : mm (po)			Prix unitaire			
				A	B	C	1	10	100	500
A sertir, à rangée simple										
538-51090-0200	51090-0200	A	2	6.9	3.9	5.7	0,15	0,133	0,123	0,11
538-51090-0300	51090-0300	A	3	8.9	3.9	5.7	0,20	0,194	0,184	0,138
538-51090-0400	51090-0400	A	4	10.9	3.9	5.7	0,20	0,184	0,159	0,135
538-51090-0500	51090-0500	A	5	12.9	3.9	5.7	0,31	0,256	0,215	0,178
538-51090-0600	51090-0600	A	6	14.9	3.9	5.7	0,34	0,266	0,215	0,196
538-51090-0700	51090-0700	A	7	16.9	3.9	5.7	0,46	0,399	0,269	0,215
538-51090-0800	51090-0800	A	8	18.9	3.9	5.7	0,54	0,47	0,322	0,258
538-51090-0900	51090-0900	A	9	20.9	3.9	5.7	0,51	0,429	0,307	0,251
538-51090-1000	51090-1000	A	10	22.9	3.9	5.7	0,55	0,337	0,294	0,245
538-51090-1100	51090-1100	A	11	24.9	3.9	5.7	0,62	0,542	0,364	0,291
538-51090-1200	51090-1200	A	12	26.9	3.9	5.7	0,66	0,562	0,38	0,307
538-51090-1300	51090-1300	A	13	28.9	3.9	5.7	0,75	0,654	0,434	0,366
538-51090-1400	51090-1400	A	14	30.9	3.9	5.7	0,75	0,593	0,432	0,353
538-51090-1500	51090-1500	A	15	32.9	3.9	5.7	0,89	0,777	0,52	0,418



EMBASES FIL A CARTE DE 2,00 MM (0,79 PO) MI II™

Caractéristiques techniques :

- Circuits de dimensions de 2 à 15
- Les broches extérieures sont faussées
- N° Dossier UL E29179
- S'accouple avec : 51090
- Résistance de contact : 20 mΩ (Max.)
- Tension de tenue diélectrique : 500 V
- Résistance d'isolation : 1.000 MΩ (min.)
- Boîtier : PBT rempli de verre, UL94V-0
- Contact : laiton
- Revêtement : étain
- Température de fonctionnement : -40 à +105 °C
- Tension : 125 V
- Courant : 125 V

AWG	24	26	28	30
AMP	2,0 A	1,5 A	1,0 A	0,5 A

Pour des quantités de 1.000 et plus, appelez pour une cotation.



RoHS Compliant

N° DE STOCK MOUSER	N° d'article Molex	Fig.	N° de contacts	Dimensions : mm (po)			Prix unitaire			
				A	B	C	1	10	100	500
Verticale à une seule rangée										
538-53324-0260	53324-0260	B	2	7.3	4.55	6.00	0,50	0,409	0,307	0,245
538-53324-0360	53324-0360	B	3	9.3	4.55	6.00	0,33	0,286	0,276	0,266
538-53324-0460	53324-0460	B	4	11.3	4.55	6.00	0,41	0,378	0,347	0,337
538-53324-0560	53324-0560	B	5	13.3	4.55	6.00	0,69	0,623	0,542	0,429
538-53324-0660	53324-0660	B	6	15.3	4.55	6.00	0,57	0,53	0,501	0,41
538-53324-0760	53324-0760	B	7	17.3	4.55	6.00	1,15	0,961	0,695	0,583
538-53324-0860	53324-0860	B	8	19.3	4.55	6.00	1,26	1,12	0,818	0,654
538-53324-0960	53324-0960	B	9	21.3	4.55	6.00	1,47	1,29	0,858	0,685
538-53324-1060	53324-1060	B	10	23.3	4.55	6.00	1,55	1,33	0,91	0,726
538-53324-1160	53324-1160	B	11	25.3	4.55	6.00	1,63	1,39	0,95	0,756
538-53324-1260	53324-1260	B	12	27.3	4.55	6.00	1,71	1,45	1,00	0,797
538-53324-1360	53324-1360	B	13	29.3	4.55	6.00	1,78	1,53	1,04	0,828
538-53324-1460	53324-1460	B	14	31.3	4.55	6.00	1,86	1,59	1,08	0,869
538-53324-1560	53324-1560	B	15	33.3	4.55	6.00	1,93	1,66	1,13	0,899
En angle droit à une seule rangée										
538-53325-0260	53325-0260	C	2	7.3	4.85	7.95	0,75	0,654	0,429	0,347
538-53325-0360	53325-0360	C	3	9.3	4.85	7.95	0,51	0,47	0,429	0,399
538-53325-0460	53325-0460	C	4	11.3	4.85	7.95	1,05	0,93	0,613	0,491
538-53325-0560	53325-0560	C	5	13.3	4.85	7.95	1,11	0,879	0,654	0,562
538-53325-0660	53325-0660	C	6	15.3	4.85	7.95	1,36	1,20	0,797	0,634
538-53325-0760	53325-0760	C	7	17.3	4.85	7.95	1,51	1,33	0,889	0,705
538-53325-0860	53325-0860	C	8	19.3	4.85	7.95	1,67	1,46	0,94	0,777
538-53325-0960	53325-0960	C	9	21.3	4.85	7.95	1,81	1,45	1,00	0,848
538-53325-1060	53325-1060	C	10	23.3	4.85	7.95	1,97	1,59	1,08	0,92
538-53325-1160	53325-1160	C	11	25.3	4.85	7.95	2,12	1,70	1,18	0,991
538-53325-1260	53325-1260	C	12	27.3	4.85	7.95	2,27	1,84	1,26	1,06
538-53325-1360	53325-1360	C	13	29.3	4.85	7.95	2,42	2,13	1,42	1,13
538-53325-1560	53325-1560	C	15	33.3	4.85	7.95	2,73	2,40	1,61	1,28
Montage en surface										
538-55460-0272	55460-0272	D	2	7.7	4.55	7.00	0,74	0,644	0,429	0,337
538-55460-0372	55460-0372	D	3	9.7	4.55	7.00	1,07	0,94	0,623	0,419
538-55460-0572	55460-0572	D	5	13.7	4.55	7.00	1,41	1,24	0,828	0,55
538-55460-0672	55460-0672	D	6	15.7	4.55	7.00	1,61	1,41	0,94	0,746
538-55460-0872	55460-0872	D	8	19.7	4.55	7.00	2,01	1,77	1,18	0,786
538-55460-1072	55460-1072	D	10	23.7	4.55	7.00	2,55	2,24	1,49	0,995

Borne

N° DE STOCK MOUSER	N° d'article Molex	Fig.	Description	Prix unitaire			
				1	10	100	500
538-50212-8100	50212-8100	E	Female Wire-To-Board Crimp Terminal	0,28	0,225	0,194	0,164

Outils

N° DE STOCK MOUSER	N° d'article Molex	Fig.	Description	Prix unitaire
				274,91
538-63819-0500	63819-0500	F	Hand Crimper	274,91
538-11-03-0043	11-03-0043	-	Extraction Tool	23,47