

# Tétines d'étanchéité à l'environnement APM HEXSEAL APM HEXSEAL®

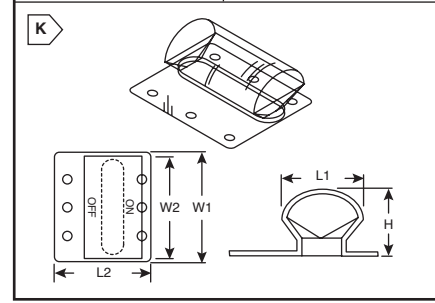
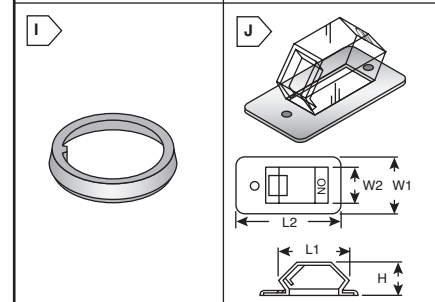
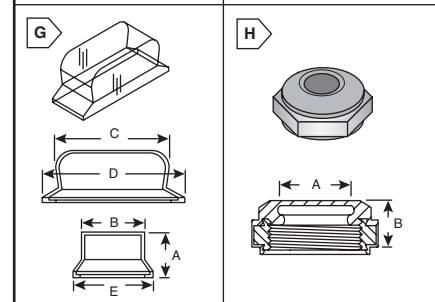
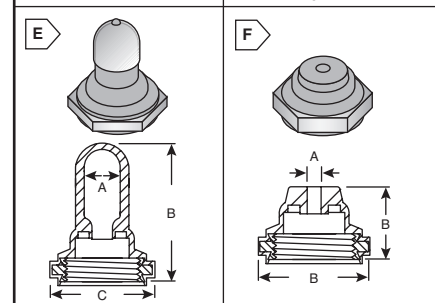
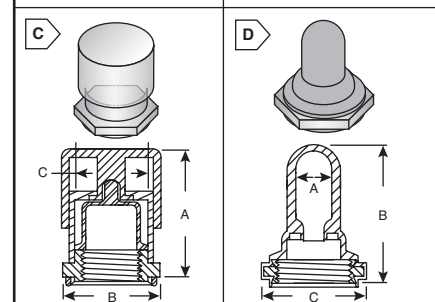
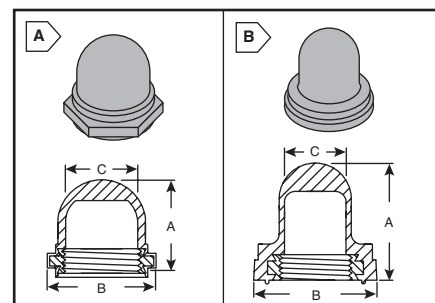
## TETINES DE COMMUTATION A BOUTON-POUSOIR APM HEXSEAL

- Tétine en caoutchouc silicone à écrou de montage moulée
- Couvre complètement l'actionneur
- Satisfait MIL-B-5423

- Résistants au soleil, aux intempéries, à la pulvérisation du sel, à l'ozone, aux moisissures, et à la plupart des acides et huiles de lubrification
- Les unités RFI suffixe sont blindées à l'EMI



N° DE STOCK MOUSER	N° d'article APM Hexseal	Fig.	Dimension du filet	Dimensions : po			Hauteur du plongeur (po)	Couleur	Prix unitaire		
				A	B	C			1	25	50
608-N3030	N3030	A	15/32-32NS-2B	0.547	0.625	0.422	0.281	Gray	2,65	2,48	2,34
608-N3030-2605	N3030 2605	A	15/32-32NS-2B	0.547	0.625	0.422	0.281	Green	2,57	2,41	2,26
608-N3030-2619	N3030 2619	A	15/32-32NS-2B	0.547	0.625	0.422	0.281	Yellow	2,57	2,41	2,26
608-N3030-2604	N3030 2604	A	15/32-32NS-2B	0.547	0.625	0.422	0.281	Red	3,04	2,91	2,86
608-NC3030	NC3030	A	15/32-32NS-2B	0.719	0.625	0.422	0.438	Gray	2,66	2,49	2,34
608-NH3030	NH3030	A	1/2-32NS-2B	0.547	0.625	0.422	0.281	Gray	2,66	2,50	2,34
608-N5040	N5040	A	1/4-40NS-2B	0.313	0.375	0.188	0.141	Gray	3,17	2,97	2,79
608-N5040G	N5040G	A	1/4-32NS-2B	0.313	0.375	0.188	0.203	Gray	3,17	2,97	2,79
608-N5040R	N5040R	A	1/4-40NS-2B	0.313	0.375	0.188	0.203	Gray	3,17	2,97	2,79
608-1231/8/49	1231/8/49	A	3/8-27NS-2B	0.653	0.500	0.300	0.545	Clear	2,43	2,27	2,14
608-1221/12	1221/12	B	3/8-27NS-2B	0.609	0.641	0.320	0.330	Gray	1,77	1,67	1,57
608-1221/15	1221/15	B	15/32-32NS-2B	0.719	0.766	0.375	0.400	Gray	1,87	1,75	1,64
608-C1221/21/4	C1221/21/4	B	3/8-27NS-2B	0.609	0.641	0.320	0.330	Clear	1,74	1,63	1,53
608-C1221/23	C1221/23	B	3/8-32NEF-2B	0.609	0.641	0.320	0.330	Clear	1,74	1,63	1,53
608-C1221/25	C1221/25	B	3/8-32NS-2B	0.609	0.500	0.320	0.545	Black	1,74	1,63	1,53
608-N3030-RFI	N3030 RFI	A	15/32-32NS-2B	0.547	0.625	0.422	0.281	Gray	6,52	6,11	5,74
608-NC3030-RFI	NC3030 RFI	A	15/32-32NS-2B	0.719	0.625	0.422	0.438	Gray	9,91	9,30	8,72
608-NH3030-RFI	NH3030 RFI	A	1/2-32NS-2B	0.547	0.625	0.422	0.281	Gray	10,70	10,04	9,42
608-1238/1	1238/1	C	15/32-32NS-2B	0.984	0.750	0.422	0.438	Armored	13,00	12,18	11,44



## TETINES DE COMMUTATION A BOUTON BASCULE APM HEXSEAL

- Caoutchouc silicone à écrou de montage hexagonal moulée
- Assure l'étanchéité de l'interrupteur et du trou en panneau
- Satisfait MIL-B-5423

- Résistants à la lumière solaire, aux intempéries, à la pulvérisation du sel, à l'ozone, aux champignons, à la plupart des acides et huiles de lubrification
- Les unités RFI suffixe sont blindées à l'EMI



Pour des quantités de 50 et plus, appelez pour une cotation.

N° DE STOCK MOUSER.	N° d'article APM Hexseal	Fig.	Dimension du filet	Dimensions : po			Hauteur du plongeur (po)	Couleur	Prix unitaire		
				A	B	C			1	25	50
608-N1030	N1030	D	15/32-32NS-2B	0.219	0.844	0.625	0.660	Gray	2,66	2,49	2,34
608-N1030-2504	N1030 2504	D	15/32-32NS-2B	0.219	0.844	0.625	0.660	Green	3,61	3,38	3,18
608-N1030-2503	N1030 2503	D	15/32-32NS-2B	0.219	0.844	0.625	0.660	Yellow	3,61	3,38	3,18
608-N1030-2508	N1030 2508	D	15/32-32NS-2B	0.219	0.844	0.625	0.660	Red	3,61	3,38	3,18
608-N1030A	N1030A	E	15/32-32NS-2B	0.219	0.875	0.625	0.660	Stainless-Steel	6,13	5,75	5,40
608-N1030B	N1030B	F	15/32-32NS-2B	0.078	0.437	0.625	—	Gray	2,66	2,49	2,34
608-N5030	N5030	D	1/4-40NS-2B	0.104	0.422	0.375	0.310	Gray	3,16	2,96	2,78
608-N5030L	N5030L	D	1/4-40NS-2B	0.062	0.500	0.375	0.370	Gray	3,16	2,96	2,78
608-N5032B	N5032B	F	1/4-40NS-2B	0.047	0.250	0.375	—	Gray	3,16	2,96	2,78
608-C1131/28	C1131/28	D	15/32-32NS-2B	0.219	0.937	0.625	0.710	Black	2,56	2,41	2,26
608-1131/26	1131/26	D	15/32-32NS-2B	0.219	1.093	0.625	0.900	Gray	2,65	2,48	2,34
608-50154	50154	D	15/32-32NS-2B	0.280	1.094	0.625	1.094	Gray	2,65	2,48	2,34
608-N5030S	N5030S	D	1/4-40NS-2B	0.062	0.594	0.375	0.500	Gray	3,16	2,96	2,78
608-IN1030-RFI	IN1030 RFI	D	15/32-32NS-2B	0.219	0.844	0.625	0.660	Gray	6,52	6,11	5,74
608-IN1030RFI1/232	IN1030 RFI 1/2-32	D	1/2-32NS-2B	0.219	0.844	0.625	0.660	Gray	10,94	10,26	9,63
608-N5030L-RFI	N5030L RFI	D	1/4-40NS-2B	0.062	0.500	0.375	0.360	Gray	10,94	10,26	9,63
608-N5030S-RFI	N5030S RFI	D	1/4-40NS-2B	0.062	0.594	0.375	0.500	Gray	10,94	10,26	9,63

## TETINES DE COMMUTATION A BERCEAU APM HEXSEAL

- Résistance au déchirement élevée, caoutchouc silicone transparent
- Résistants à la lumière solaire, aux intempéries, à la pulvérisation du sel, à l'ozone, aux champignons, à la plupart des acides et huiles de lubrification

- Ne compromet pas le fonctionnement de l'interrupteur, la visualisation de l'état de position ou la visibilité de la légende de l'étiquette
- Satisfait MIL-B-5423



Pour des quantités de 50 et plus, appelez pour une cotation.

N° DE STOCK MOUSER.	N° d'article APM Hexseal	Fig.	Dimensions : po					Couleur	Prix unitaire		
			A	B	C	D	E		1	25	50
608-C1113/66	C1113/66	G	0.228	0.348	0.531	0.750	0.531	Clear	1,52	1,43	1,34
608-C1113/80	C1113/80	G	0.560	0.750	1.375	1.750	0.900	Clear	1,67	1,56	1,47

## DISPOSITIFS D'ETANCHEITE D'AXE ROTATIF APM HEXSEAL

- Pour axes d'interrupteur / potentiomètre rotatif standard
- Assuré l'étanchéité de l'axe de tétine et du trou en panneau
- Les unités RFI suffixe sont blindées à l'EMI

- Résistants au soleil, aux intempéries, à la pulvérisation du sel, à l'ozone, moisissures et à la plupart des acides et huiles de lubrification
- Satisfait MIL-B-5423



Pour des quantités de 50 et plus, appelez pour une cotation.

N° DE STOCK MOUSER	N° d'article APM Hexseal	Fig.	Dimension du filet	Dia. axe (po)	Dimensions : in.		Couleur	Prix unitaire		
					A	B		1	25	50
608-N9030-X-1/4	N9030 X 1/4	H	3/8-32NS-2B	.250	0.219	0.500	Gray	2,41	2,26	2,12
608-N9040-X-1/8	N9040 X 1/8	H	1/4-32NEF-2B	.125	0.219	0.375	Gray	2,41	2,26	2,12
608-N9030-X-1/4-RFI	N9030 X 1/4 RFI	H	3/8-32NS-2B	.250	0.219	0.500	Gray	8,57	8,04	7,54
608-N9040-X-1/8-RFI	N9040 X 1/8 RFI	H	1/4-32NEF-2B	.125	0.219	0.375	Gray	10,94	10,26	9,63

## SCÉLLENCE DE DOUILLES EN PANNEAU DE COMMUTATION ETANCHE APM HEXSEAL

- Assure l'étanchéité des trous en panneau par lesquels passe la douille de commutation
- Satisfait MIL-B-5423



N° DE STOCK MOUSER	N° d'article APM Hexseal	Fig.	Douille de l'axe	Dia. rondelle : po	Epaisseur : po	Prix unitaire		
						1	25	50
608-60064	60064	I	15/32-32	.677	0.120	1,87	1,75	1,65

## TETINES D'ETANCHEITE POUR INTERRUPTEURS DE CIRCUIT ACTIONNES A LEVIER APM HEXSEAL

- Résistance au déchirement élevée, caoutchouc silicone transparent
- Ne compromet pas le fonctionnement de l'interrupteur ou la visualisation de l'état de position
- Résistants à la lumière solaire, aux intempéries, à la pulvérisation du sel, à l'ozone, aux champignons, à la plupart des acides et huiles de lubrification
- Matériel de montage inclus
- Satisfait MIL-B-5423



N° DE STOCK MOUSER	N° d'article APM Hexseal	Fig.	Pôles	Dimensions : po					Carling	Tyco / P&B	Prix unitaire		
				H	L1	L2	W1	W2			1	25	50
<b>Montage sur le panneau frontal</b>													
608-CT1015	CT1015	J	1	0.875	1.875	2.625	1.375	0.875	CA1/DA1	W91	12,55	11,76	11,03
608-CT1020	CT1020	J	2	0.875	1.875	2.656	2.219	1.594	CA2/DA2	W92	14,20	13,31	12,49
608-CT1050	CT1050	J	3	0.875	1.875	2.656	2.656	2.344	CA3/DA3	W93	15,67	14,70	13,80
<b>Montage sur le panneau arrière</b>													
608-C1113/40	C1113/40	K	1	0.813	1.813	2.00	0.75	0.656	BA1	W67/W68/W69	10,04	9,42	8,84
608-C1113/42	C1113/42	K	2	0.813	1.813	2.00	1.50	1.406	BA2	W68/W69	11,64	10,91	10,24
608-C1113/43	C1113/43	K	3	0.813	1.813	2.00	2.25	2.156	BA3	W69	12,48	11,70	10,98