

SERIE PRD : RELAIS DE PUISSANCE POUR CONDITIONS DE SERVICE EXTREMES

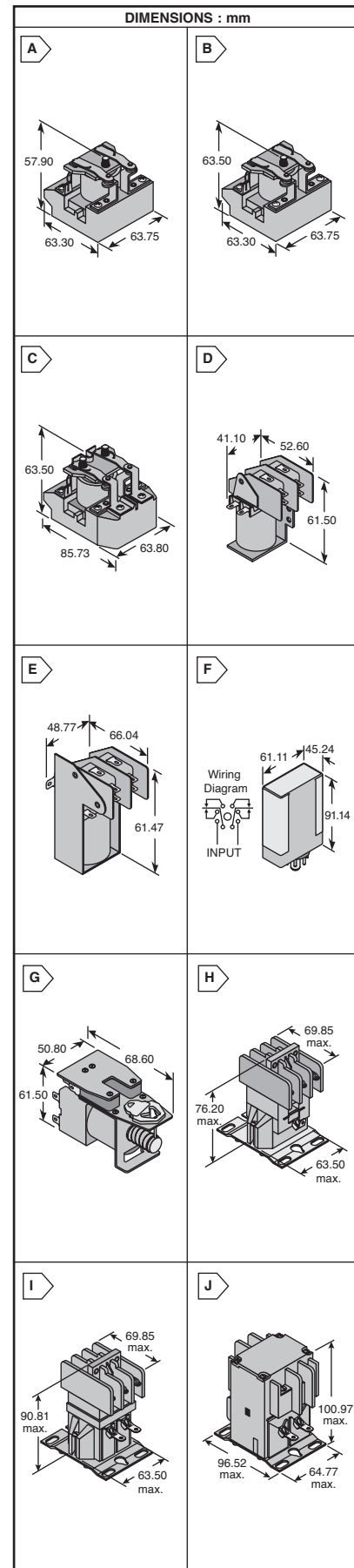
Spécifications :

- Tension disruptive initiale : 2.000 Vrms entre tous les éléments et la terre.
- Durée de vie mécanique prévue : 100.000 cycles de fonctionnement
- * A soufflage magnétique
- Raccordement à borne à vis



Pour des quantités de 200 et plus, appelez pour une cotation.

| N° DE STOCK MOUSER | N° d'article P&B | Fig. | Tension de bobine | Arrangement de contacts principaux | Valeur nominale du contact | Matériau de contact | Prix unitaire | | | |
|---------------------|------------------|------|-------------------|------------------------------------|----------------------------|---------------------|---------------|-------|-------|-------|
| | | | | | | | 1 | 25 | 50 | 100 |
| 655-PRD-3AY0-120 | PRD-3AY0-120 | A | 120VAC | SPST-NO-DM | 25A | Silver | 24,08 | 22,88 | 21,73 | 20,65 |
| 655-PRD-5AY0-120 | PRD-5AY0-120 | A | 120VAC | SPDT | 25A | Silver | 27,23 | 25,87 | 24,57 | 23,34 |
| 655-PRD-5DY0-12 | PRD-5DY0-12 | A | 12VDC | SPDT | 25A | Silver | 30,43 | 28,90 | 27,46 | 26,09 |
| 655-PRD-7AG0-120 | PRD-7AG0-120 | B | 120VAC | DPST-NO | 30A | AgCdO | 29,33 | 27,86 | 26,47 | 25,14 |
| 655-PRD-7AY0-120 | PRD-7AY0-120 | B | 120VAC | DPST-NO | 25A | Silver | 29,44 | 27,97 | 26,57 | 25,24 |
| 655-PRD-7AY0-240 | PRD-7AY0-240 | B | 240VAC | DPST-NO | 25A | Silver | 34,70 | 32,96 | 31,31 | 29,75 |
| 655-PRD-7DY0-12 | PRD-7DY0-12 | B | 12VDC | DPST-NO | 25A | Silver | 32,90 | 31,26 | 29,69 | 28,21 |
| 655-PRD-7DY0-24 | PRD-7DY0-24 | B | 24VDC | DPST-NO | 25A | Silver | 32,90 | 29,69 | 28,21 | 26,87 |
| * 655-PRD-11AH0-120 | PRD-11AH0-120 | C | 120VAC | DPDT | 20A | Silver | 40,74 | 38,70 | 36,76 | 34,93 |
| 655-PRD-11AY0-24 | PRD-11AY0-24 | C | 24VAC | DPDT | 25A | Silver | 31,74 | 30,16 | 28,65 | 27,22 |
| 655-PRD-11AY0-120 | PRD-11AY0-120 | C | 120VAC | DPDT | 25A | Silver | 31,74 | 30,16 | 28,65 | 27,22 |
| 655-PRD-11AG0-120 | PRD-11AG0-120 | C | 120VAC | DPDT | 30A | AgCdO | 36,08 | 34,27 | 32,56 | 30,93 |
| 655-PRD-11AY0-240 | PRD-11AY0-240 | C | 240VAC | DPDT | 25A | Silver | 37,17 | 35,31 | 33,55 | 31,87 |
| 655-PRD-11DH0-24 | PRD-11DH0-24 | C | 24VDC | DPDT | 20A | Silver | 39,75 | 37,76 | 35,87 | 34,08 |
| 655-PRD-11DY0-24 | PRD-11DY0-24 | C | 24VDC | DPDT | 25A | Silver | 35,70 | 33,91 | 32,22 | 30,60 |
| 655-PRD-11DY0-110 | PRD-11DY0-110 | C | 110VDC | DPDT | 25A | Silver | 39,24 | 37,27 | 35,41 | 33,64 |
| 655-PRD-11DG0-24 | PRD-11DG0-24 | C | 24VDC | DPDT | 30A | AgCdO | 36,66 | 34,83 | 33,09 | 31,43 |
| * 655-PRD-11DH0-110 | PRD-11DH0-110 | C | 110VDC | DPDT | 20A | Silver | 43,90 | 41,70 | 39,62 | 37,63 |



SERIE S86R/S87R : RELAIS INDUSTRIELS A COUT BAS

Spécifications :

- Système d'isolation à bobine UL Classe B
- Positions des bornes de bobines : S86 - Le meme côté que les bornes de l'interrupteur, S87 - perpendiculaire sur les bornes de l'interrupteur
- 20 amp
- Durée de vie mécanique prévue : 1 millions opérations
- Les applications incluent les commandes des spas, les distributrices et les HVAC



Pour des quantités de 200 et plus, appelez pour une cotation.

| N° DE STOCK MOUSER | N° d'article P&B | Fig. | Tension de bobine | Forme de contact | Valeur nominale du contact | Courant nominal de bobine | Prix unitaire | | | |
|---------------------|------------------|------|-------------------|------------------|----------------------------|---------------------------|---------------|-------|-------|-------|
| | | | | | | | 1 | 25 | 50 | 100 |
| 655-S87R5A2B1D1-120 | S87R5A2B1D1-120 | D | 120VAC | SPDT | 20A | 33mA | 67,35 | 58,93 | 53,31 | 42,09 |
| 655-S87R11A2B1D1120 | S87R11A2B1D1-120 | E | 120VAC | DPDT | 20A | 33mA | 34,49 | 30,18 | 27,30 | 21,55 |
| 655-S86R11A1B1D1120 | S86R11A1B1D1-120 | E | 120VAC | DPDT | 20A | 33mA | 36,33 | 31,78 | 28,75 | 22,70 |

SERIE S89R/S90R : RELAIS A IMPULSE BISTABLE

Spécifications :

- Fonctionne à un impulsion Min. de 75 ms.
- Durée de vie mécanique prévue : 100.000 cycles de fonctionnement
- Valeur nominale de bobine continue
- Système d'isolation à bobine UL Classe B
- Les applications incluent des commandes de portes pour les garages, les commandes d'inversion pour les moteurs et les commandes d'éclairage



* A couvercle contre la poussière et base enfichable octale

Pour des quantités de 200 et plus, appelez pour une cotation.

| N° DE STOCK MOUSER | N° d'article P&B | Fig. | Tension de bobine | Forme de contact | Valeur nominale du contact | Bornes de bobine / interrupteur | Prix unitaire | | | |
|----------------------|------------------|------|-------------------|------------------|----------------------------|---------------------------------|---------------|-------|-------|-------|
| | | | | | | | 1 | 25 | 50 | 100 |
| * 655-S89R11APP1-120 | S89R11APP1-120 | F | 120VAC | DPDT | 15A | ----- | 51,02 | 43,74 | 40,39 | 39,49 |
| 655-S89R11DAC1-12 | S89R11DAC1-12 | G | 12VDC | DPDT | 15A | .187"QC | 42,30 | 40,18 | 38,17 | 36,26 |
| 655-S89R11DAC1-24 | S89R11DAC1-24 | G | 24VDC | DPDT | 15A | .187"QC | 42,30 | 40,18 | 38,17 | 36,26 |
| 655-S89R5AAC1-120 | S89R5AAC1-120 | G | 120VAC | SPDT | 15A | .187"QC | 34,73 | 33,00 | 31,35 | 29,78 |
| 655-S89R5AAC1-24 | S89R5AAC1-24 | G | 24VAC | SPDT | 15A | .187"QC | 43,31 | 41,14 | 39,09 | 37,13 |
| 655-S90R5ABD1-120 | S90R5ABD1-120 | G | 120VAC | SPDT | 20A | .250"QC | 46,57 | 44,24 | 42,03 | 39,93 |

CONTACTEURS MAGNETIQUES A USAGE DEFINI

Spécifications :

- Matériau de contact : Oxyde de cadmium à argent
- Durée de vie mécanique prévue : Bobine CA - 2 millions opérations
Bobine CC - 10 millions opérations
- Pour contrôler les moteurs, les sources d'alimentation, les éléments de réchauffement et les systèmes d'éclairage
- Charge de contact minimale : 3A à 120 V CA
- Isolation de classe A
- Bornes de bobines : Bornes à vis 8-32 et CR de 0,250"
- Borne de contact principale : Borne à vis



* Avec interrupteurs au

Pour des quantités de 200 et plus, appelez pour une cotation.

| N° DE STOCK MOUSER | N° d'article P&B | Fig. | Tension de bobine | Arrangement de contacts | Valeur nominale du contact | Matériau de contact | Prix unitaire | | | |
|----------------------|------------------|------|-------------------|-------------------------|----------------------------|---------------------|---------------|-------|-------|-------|
| | | | | | | | 1 | 25 | 50 | 100 |
| 655-P25P42A22P1-120 | P25P42A22P1-120 | H | 120VAC | 3PST-NO-DM | 25A | AgCdO | 97,82 | 85,59 | 77,43 | 61,13 |
| 655-P25P42A22P1-240 | P25P42A22P1-240 | H | 240VAC | 3PST-NO-DM | 25A | AgCdO | 97,82 | 85,59 | 77,43 | 61,13 |
| 655-P25P42D22P1-24 | P25P42D22P1-24 | I | 24VDC | 3PST-NO-DM | 25A | AgCdO | 59,65 | 58,75 | 57,87 | 57,00 |
| 655-P30P42D12P1-24 | P30P42D12P1-24 | J | 24VDC | 3PST-NO-DM | 30A | AgCdO | 102,35 | 89,56 | 81,02 | 63,96 |
| * 655-P40P42D12P1-24 | P40P42D12P1-24 | J | 24VDC | 3PST-NO-DM | 40A | AgCdO | 71,79 | 70,71 | 69,65 | 68,61 |

Relais à usage général Potter & Brumfield