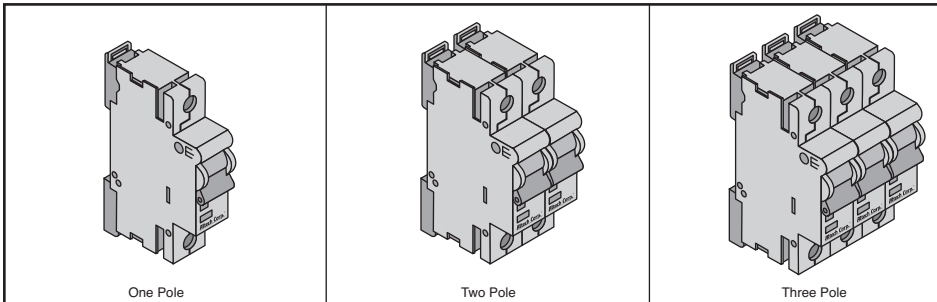


Disjoncteurs sur rail DIN ALTECH UL1077

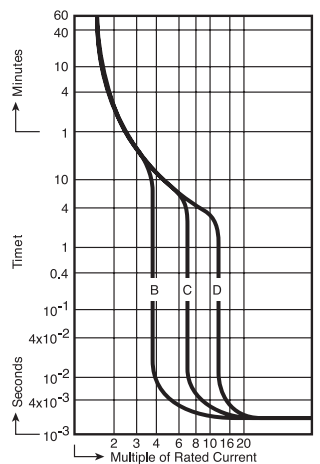


Altech Corp. PROTECTEURS SUPPLEMENTAIRES SERIE UL1077 R

This product is RoHS compliant.



RoHS Compliant



Spécifications :

- Montage sur rail DIN
- Largeur de 17,5 mm
- Magnétique thermique
- 480Y/277 V CA, 50/60 Hz
- Capacité de tenue de court-circuit 10 kA
- Indicateur de course positive (vert - arrêté/déclenché, rouge-marche)

• Les applications (sur le côté de charge de la protection du circuit de branche) incluent : Produits électroniques sensibles (PLC, ordinateurs, équipement de communication, etc), sources d'alimentation, circuits d'appareils ménagers, etc.

Caractéristique B

• Courant nominal (CN) pour zone de déclenchement thermique à une heure 1,13-1,45 fois : CN pour limite de déclenchement magnétique de 100 ms 3 à 5 fois.

Pour des quantités de 100 et plus, appelez pour une cotation.

N° DE STOCK MOUSER	N° d'article Altech	Courant nominal	Prix unitaire				N° DE STOCK MOUSER	N° d'article Altech	Courant nominal	Prix unitaire				N° DE STOCK MOUSER	N° d'article Altech	Courant nominal	Prix unitaire			
			1	10	25	50				1	10	25	50				1	10	25	50
Un pôle			Deux pôles												Trois pôles					
845-1BU1R	1BU1R	1.0A	9,01	8,56	8,13	7,72	845-2BU1R	2BU1R	1.0A	17,63	16,74	15,91	15,11	845-3BU1R	3BU1R	1.0A	26,36	25,42	24,31	23,53
845-1BU2R	1BU2R	2.0A	9,01	8,56	8,13	7,72	845-2BU2R	2BU2R	2.0A	17,63	16,74	15,91	15,11	845-3BU2R	3BU2R	2.0A	28,09	26,69	25,35	24,08
845-1BU3R	1BU3R	3.0A	9,96	9,46	8,99	8,54	845-2BU3R	2BU3R	3.0A	17,63	16,74	15,91	15,11	845-3BU3R	3BU3R	3.0A	28,09	26,69	25,35	24,08
845-1BU4R	1BU4R	4.0A	9,01	8,56	8,13	7,72	845-2BU4R	2BU4R	4.0A	17,63	16,74	15,91	15,11	845-3BU4R	3BU4R	4.0A	28,09	26,69	25,35	24,08
845-1BU5R	1BU5R	5.0A	9,96	9,46	8,99	8,54	845-2BU5R	2BU5R	5.0A	17,63	16,74	15,91	15,11	845-3BU5R	3BU5R	5.0A	28,09	26,69	25,35	24,08
845-1BU6R	1BU6R	6.0A	9,01	8,56	8,13	7,72	845-2BU6R	2BU6R	6.0A	17,63	16,74	15,91	15,11	-	-	-	-	-	-	
845-1BU8R	1BU8R	8.0A	9,01	8,56	8,13	7,72	845-2BU8R	2BU8R	8.0A	17,63	16,74	15,91	15,11	845-3BU8R	3BU8R	8.0A	28,09	26,69	25,35	24,08
845-1BU10R	1BU10R	10A	9,01	8,56	8,13	7,72	845-2BU10R	2BU10R	10A	17,63	16,74	15,91	15,11	845-3BU10R	3BU10R	10A	28,09	26,69	25,35	24,08
845-1BU12R	1BU12R	12A	9,01	8,56	8,13	7,72	845-2BU12R	2BU12R	12A	17,63	16,74	15,91	15,11	845-3BU12R	3BU12R	12A	25,42	23,78	23,50	22,77
845-1BU13R	1BU13R	13A	9,01	8,56	8,13	7,72	845-2BU13R	2BU13R	13A	17,63	16,74	15,91	15,11	-	-	-	-	-	-	
845-1BU15R	1BU15R	15A	9,01	8,56	8,13	7,72	845-2BU15R	2BU15R	15A	17,63	16,74	15,91	15,11	845-3BU15R	3BU15R	15A	28,09	26,69	25,35	24,08
845-1BU16R	1BU16R	16A	9,01	8,56	8,13	7,72	845-2BU16R	2BU16R	16A	17,63	16,74	15,91	15,11	845-3BU16R	3BU16R	16A	28,09	26,69	25,35	24,08
845-1BU20R	1BU20R	20A	9,01	8,56	8,13	7,72	845-2BU20R	2BU20R	20A	17,63	16,74	15,91	15,11	845-3BU20R	3BU20R	20A	28,09	26,69	25,35	24,08
845-1BU25R	1BU25R	25A	9,01	8,56	8,13	7,72	845-2BU25R	2BU25R	25A	17,63	16,74	15,91	15,11	845-3BU25R	3BU25R	25A	28,09	26,69	25,35	24,08
845-1BU30R	1BU30R	30A	9,01	8,56	8,13	7,72	845-2BU30R	2BU30R	30A	17,63	16,74	15,91	15,11	845-3BU30R	3BU30R	30A	28,09	26,69	25,35	24,08
845-1BU32R	1BU32R	32A	9,01	8,56	8,13	7,72	845-2BU32R	2BU32R	32A	17,63	16,74	15,91	15,11	845-3BU32R	3BU32R	32A	28,09	26,69	25,35	24,08
845-1BU40R	1BU40R	40A	9,01	8,56	8,13	7,72	845-2BU40R	2BU40R	40A	18,73	17,79	16,90	16,06	845-3BU40R	3BU40R	40A	28,09	26,69	25,35	24,08
845-1BU50R	1BU50R	50A	9,01	8,56	8,13	7,72	845-2BU50R	2BU50R	50A	16,56	14,92	13,42	12,44	845-3BU50R	3BU50R	50A	28,09	26,69	25,35	24,09
845-1BU60R	1BU60R	60A	9,01	8,56	8,13	7,72	845-2BU60R	2BU60R	60A	17,65	16,74	15,91	15,11	845-3BU60R	3BU60R	60A	28,09	26,69	25,35	24,08

Caractéristique C

• Courant nominal (CN) pour zone de déclenchement thermique à une heure 1,13-1,45 fois : CN pour limite de déclenchement magnétique de 100 ms 5 à 10 fois.

Pour des quantités de 100 et plus, appelez pour une cotation.

N° DE STOCK MOUSER	N° d'article Altech	Courant nominal	Prix unitaire				N° DE STOCK MOUSER	N° d'article Altech	Courant nominal	Prix unitaire				N° DE STOCK MOUSER	N° d'article Altech	Courant nominal	Prix unitaire			
			1	10	25	50				1	10	25	50				1	10	25	50
Un pôle			Deux pôles												Trois pôles					
845-1CU05R	1CU05R	0.5A	9,01	8,56	8,13	7,72	845-2CU05R	2CU05R	0.5A	17,63	16,74	15,91	15,11	845-3CU05R	3CU05R	0.5A	28,09	26,69	25,35	24,08
845-1CU1R	1CU1R	1.0A	8,29	7,46	6,72	6,21	845-2CU1R	2CU1R	1.0A	18,73	17,79	16,90	16,06	-	-	-	-	-	-	
845-1CU2R	1CU2R	2.0A	9,01	8,56	8,13	7,72	845-2CU2R	2CU2R	2.0A	18,73	17,79	16,90	16,06	845-3CU2R	3CU2R	2.0A	28,09	26,69	25,35	24,08
845-1CU3R	1CU3R	3.0A	9,96	9,46	8,99	8,54	845-2CU3R	2CU3R	3.0A	18,73	17,79	16,90	16,06	845-3CU3R	3CU3R	3.0A	28,09	26,69	25,35	24,08
845-1CU4R	1CU4R	4.0A	9,96	9,46	8,99	8,54	845-2CU4R	2CU4R	4.0A	18,73	17,79	16,90	16,06	845-3CU4R	3CU4R	4.0A	28,09	26,69	25,35	24,08
845-1CU5R	1CU5R	5.0A	9,96	9,46	8,99	8,54	845-2CU5R	2CU5R	5.0A	16,56	14,92	13,90	13,00	-	-	-	-	-	-	
845-1CU6R	1CU6R	6.0A	9,96	9,46	8,99	8,54	845-2CU6R	2CU6R	6.0A	18,73	17,79	16,90	16,06	845-3CU6R	3CU6R	6.0A	25,50	25,01	23,50	22,96
845-1CU8R	1CU8R	8.0A	9,96	9,46	8,99	8,54	845-2CU8R	2CU8R	8.0A	16,56	14,92	13,42	12,44	845-3CU8R	3CU8R	8.0A	28,09	26,69	25,35	24,08
845-1CU10R	1CU10R	10A	9,01	8,56	8,13	7,72	845-2CU10R	2CU10R	10A	18,73	17,79	16,90	16,06	845-3CU10R	3CU10R	10A	28,09	26,69	25,35	24,08
845-1CU12R	1CU12R	12A	9,01	8,56	8,13	7,72	845-2CU12R	2CU12R	12A	18,73	17,79	16,90	16,06	845-3CU12R	3CU12R	12A	28,09	26,69	25,35	24,08
845-1CU13R	1CU13R	13A	9,01	8,56	8,13	7,72	845-2CU13R	2CU13R	13A	18,73	17,79	16,90	16,06	-	-	-	-	-	-	
845-1CU15R	1CU15R	15A	9,01	8,56	8,13	7,72	845-2CU15R	2CU15R	15A	18,73	17,79	16,90	16,06	845-3CU15R	3CU15R	15A	28,09	26,69	25,35	24,08
845-1CU16R	1CU16R	16A	8,29	7,46	6,72	6,21	845-2CU16R	2CU16R	16A	18,73	17,79	16,90	16,06	845-3CU16R	3CU16R	16A	28,09	26,69	25,35	24,08
845-1CU20R	1CU20R	20A	9,01	8,56	8,13	7,72	845-2CU20R	2CU20R	20A	18,73	17,79	16,90	16,06	845-3CU20R	3CU20R	20A	28,09	26,69	25,35	24,08
845-1CU25R	1CU25R	25A	9,96	9,46	8,99	8,54	845-2CU25R	2CU25R	25A	18,73	17,79	16,90	16,06	845-3CU25R	3CU25R	25A	28,09	26,69	25,35	24,08
845-1CU30R	1CU30R	30A	9,01	8,56	8,13	7,72	845-2CU30R	2CU30R	30A	18,73	17,79	16,90	16,06	845-3CU30R	3CU30R	30A	28,09	26,69	25,35	24,08
845-1CU32R	1CU32R	32A	9,96	9,46	8,99	8,54	845-2CU32R	2CU32R	32A	18,73	17,79	16,90	16,06	845-3CU32R	3CU32R	32A	28,09	26,69	25,35	24,08
845-1CU50R	1CU50R	50A	9,96	9,46	8,99	8,54	845-2CU50R	2CU50R	50A	18,73	17,79	16,90	16,06	845-3CU50R	3CU50R	50A	28,09	26,69	25,35	24,08
845-1CU60R	1CU60R	60A	9,96	9,46	8,99	8,54	845-2CU60R	2CU60R	60A	16,56	14,92	13,42	12,44	-	-	-	-	-	-	

Caractéristique D

• Courant nominal (CN) pour zone de déclenchement thermique à une heure 1,13-1,45 fois : CN pour limite de déclenchement magnétique de 100 ms 10 à 20 fois.

Pour des quantités de 100 et plus, appelez pour une cotation.

N° DE STOCK MOUSER	N° d'article Altech	Courant nominal	Prix unitaire				N° DE STOCK MOUSER	N° d'article Altech	Courant nominal	Prix unitaire				N° DE STOCK MOUSER	N° d'article Altech	Courant nominal	Prix unitaire			
			1	10	25	50				1	10	25	50				1	10	25	50
Un pôle			Deux pôles												Trois pôles					
845-1DU05R	1DU05R	0.5A	9,36	8,90	8,45	8,03	845-2DU05R	2DU05R	0.5A	18,73	17,79	16,90	16,06	-	-	-	-	-	-	
845-1DU1R	1DU1R	1.0A	8,49	8,06	7,66	7,27	845-2DU1R	2DU1R	1.0A	16,56	14,92	13,42	12,44	845-3DU1R	3DU1R	1.0A	28,09	26,69	25,35	24,08
-	-	-	-	-	-	-	845-2DU2R	2DU2R	2.0A	18,73	17,79	16,90	16,06	845-3DU2R	3DU2R	2.0A	28,09	26,69	25,35	24,08
845-1DU3R	1DU3R	3.0A	9,36	8,90	8,45	8,03	845-2DU3R	2DU3R	3.0A	18,73	17,79	16,90	16,06	845-3DU3R	3DU3R	3.0A	28,09	26,69	25,35	24,08
845-1DU4R	1DU4R	4.0A	9,36	8,90	8,45	8,03	845-2DU4R	2DU4R	4.0A	16,56	14,92	13,42	12,44	845-3DU4R	3DU4R	4.0A	28,09	26,69	25,35	24,08