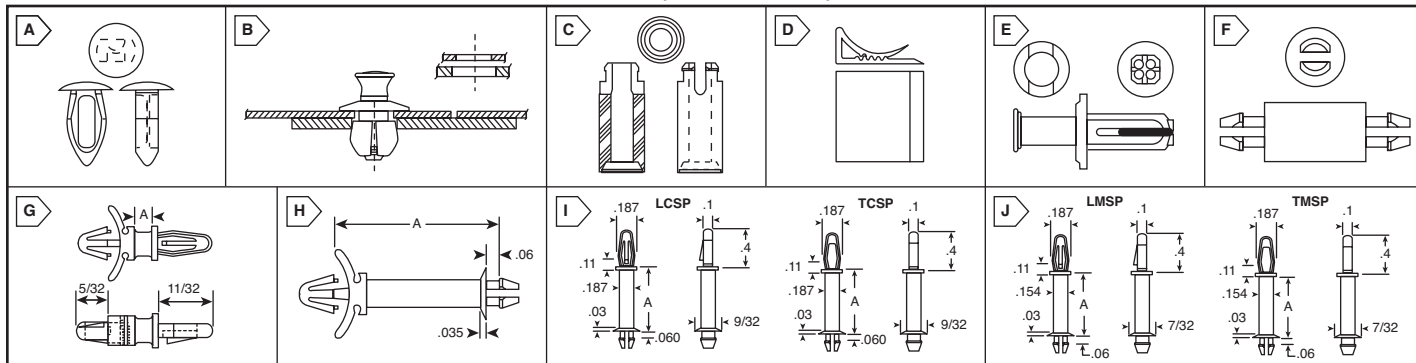


Matériel en nylon PCB EAGLE PLASTIC DEVICES



RoHS Compliant This product is RoHS compliant.



PINCES A FECHÉ EN NYLON

Les pinces à flèche sont des pièces de fixation moulées en nylon réutilisables qui utilisent une méthode économique pour attacher du métal, du bois, plastique, des matériaux composites ou autres matériaux en métaux minces. Le corps spécialement conçu se comprime parce qu'il est forcé dans un trou pré-poinçonné et revient à la forme initiale pour verrouiller fermement les composants assemblés. Ils offrent une isolation électrique économique et une connexion résistante aux vibrations, à l'abrasion et à la corrosion.

Pour des quantités plus élevées que 10.000, appelez pour une cotation.

N° DE STOCK MOUSER	Fig.	Plage d'épaisseur du panneau	Longueur	Dimension du trou	Épaisseur de la tête	Dia. de la tête	Prix unitaire			
							1	100	1000	5000
561-AC020	A	.062/.125	0.33	.120/.135	0.04	0.27	0,09	0,074	0,066	0,049
561-AC002	A	.062/.125	0.395	.131/.135	0.06	0.27	0,07	0,057	0,041	0,033
561-AC003	A	.062/.125	0.39	.151/.161	0.04	0.28	0,09	0,066	0,049	0,041
561-AC007	A	.062/.125	0.45	.213/.223	0.06	0.37	0,07	0,057	0,041	0,033
561-AC023	A	.062/.140	0.45	.335/.345	0.05	0.866	0,21	0,164	0,123	0,09
561-AC011	A	.165/.185	0.525	.182/.192	0.06	0.375	0,07	0,057	0,041	0,033

VERROUS ENCLIPSABLES

Les verrous enclipsables offrent des coûts d'installation totaux faibles et ils sont des éléments de placement pour les écrous, vis et boulons pour les assemblages sur panneaux. La fonction à plongeur pour insertion rapide permet l'installation rapide et le détachement manuel, sans outils. Ils sont réutilisables et ils sont fabriqués en nylon durable à poids réduit 6/6.

Pour des quantités plus élevées que 10.000, appelez pour une cotation.

N° DE STOCK MOUSER	Fig.	Dia. du trou (panneau amovible)	Dia. du trou (structure fixe)	Longueur	Hauteur du plongeur	Dia. de la tête du plongeur	Prix unitaire			
							1	100	1000	5000
561-SL089	B	.242-.238	.254-.250	0.38	0.10	0.28	0,14	0,115	0,082	0,066

MONTAGES VERTICAUX A INSERTION RAPIDE EMPILABLE

Les éléments de montage vertical à fixation rapide empilables sont disponibles aux dimensions de vis N° 4, 6 et 8 en longueur de 1/8" à 1". Éléments de montage vertical pour fils sont moulés en matériel nylon 6/6. La composante s'encliquète sur la carte et maintient l'écartement lorsque le vis est démonté. Les composantes sont empilables, à auto-alignement et à capacité de maintien propre pour offrir isolation aux vis et aux applications à niveaux multiples.

Pour des quantités plus élevées que 10.000, appelez pour une cotation.

N° DE STOCK MOUSER	Fig.	Dimension de la vis	Longueur de la cale d'espacement	Dia. du trou de montage	Dia. intérieur de la cale d'écartement	Dia. extérieur de la cale d'écartement	Prix unitaire			
							1	100	1000	5000
561-ST54012	C	#4	0.125	0.187	0.125	0.26	0,21	0,156	0,107	0,09
561-ST54018	C	#4	0.1875	0.187	0.125	0.26	0,21	0,139	0,082	0,074
561-ST54025	C	#4	0.25	0.187	0.125	0.26	0,22	0,156	0,098	0,09
561-ST54037	C	#4	0.375	0.187	0.125	0.26	0,22	0,156	0,098	0,082
561-ST54043	C	#4	0.4375	0.187	0.125	0.26	0,24	0,172	0,115	0,098
561-ST54050	C	#4	0.5	0.187	0.125	0.26	0,24	0,172	0,115	0,098
561-ST54062	C	#4	0.625	0.187	0.125	0.26	0,24	0,172	0,131	0,107
561-ST54025	C	#6	0.25	0.234	0.153	0.3125	0,24	0,172	0,115	0,09
561-ST56031	C	#6	0.3125	0.234	0.153	0.3125	0,24	0,172	0,115	0,09
561-ST56037	C	#6	0.375	0.234	0.153	0.3125	0,24	0,172	0,115	0,09
561-ST56100	C	#6	1	0.234	0.153	0.3125	0,30	0,221	0,164	0,115
561-ST58025	C	#8	0.25	0.234	0.169	0.3125	0,23	0,164	0,107	0,082
561-ST58031	C	#8	0.3125	0.234	0.169	0.3125	0,24	0,172	0,115	0,09
561-ST58062	C	#8	0.625	0.234	0.169	0.3125	0,26	0,197	0,139	0,098
561-ST58100	C	#8	1	0.234	0.169	0.3125	0,30	0,221	0,164	0,131

CLAMES DE CABLE PLATS

Ces renforts de câble plats sont faites en PVC renforcé de bande adhésive pour le cheminement propre et ferme des câbles plats. Insérer votre câble dans la clame et le travail est fini.

Pour des quantités plus élevées que 10.000, appelez pour une cotation.

N° DE STOCK MOUSER	Fig.	Longueur	Largeur	Hauteur	Couleur	Prix unitaire			
						1	100	1000	5000
561-FCC0591	D	0.591	0.984	0.394	Gray	0,15	0,107	0,09	0,074
561-FCC1102	D	1.1	0.984	0.394	Gray	0,15	0,131	0,107	0,09

RIVETS AMOVIBLES

Les rivets amovibles sont des rivets en nylon à deux composantes qui peuvent être détachés en rétractant la broche et puis le corps. Le corps incorpore une encoche en ligne avec la broche pour que la broche puisse être détachée en introduisant un petit tournevis ou autre objet à bord coupant ou même un angle sous la tête de la broche.

Pour des quantités plus élevées que 10.000, appelez pour une cotation.

N° DE STOCK MOUSER	Fig.	Plage d'épaisseur du panneau	Longueur	Dia. du trou	Épaisseur de la tête	Diamètre du corps	Prix unitaire			
							1	100	1000	5000
561-RR19063	E	.0625	.5	.188	.07	.375	0,24	0,189	0,139	0,098
561-RR19125	E	.125	.5	.188	.07	.375	0,24	0,189	0,139	0,098
561-RR25125	E	.125	.5	.25	.07	.4375	0,24	0,189	0,139	0,098
561-RR25188	E	.1875	.5	.25	.07	.4375	0,24	0,189	0,139	0,098
561-RR25063	E	.0625	.48	.25	.07	.4375	0,24	0,189	0,139	0,098

SUPPORTS PCB METRIQUES

Les cales d'espacement à verrouillage économiques éliminent les écrous, les vis et les rondelles de blocage sur les cartes PC de montage.

- Conçu pour des trous à un diamètre de 2,5 mm et des panneaux à épaisseur de 1,57 mm

Pour des quantités plus élevées que 10.000, appelez pour une cotation.

N° DE STOCK MOUSER	Fig.	Description	Prix unitaire			
			1	100	1000	5000
561-MMP002	F	2mm Mini Post	0,09	0,074	0,041	0,033
561-MMP003	F	3mm Mini Post	0,09	0,074	0,041	0,033
561-MMP004	F	4mm Mini Post	0,09	0,074	0,041	0,033
561-MMP005	F	5mm Mini Post	0,09	0,074	0,041	0,033
561-MMP006	F	6mm Mini Post	0,09	0,074	0,041	0,033
561-MMP008	F	8mm Mini Post	0,10	0,082	0,049	0,033
561-MMP010	F	10mm Mini Post	0,10	0,082	0,049	0,033
561-MMP012	F	12mm Mini Post	0,10	0,082	0,049	0,033
561-MMP014	F	14mm Mini Post	0,10	0,082	0,049	0,033
561-MMP022	F	22mm Mini Post	0,10	0,082	0,049	0,033

SUPPORTS PCB EN NYLON

Pour des quantités plus élevées que 10.000, appelez pour une cotation.

N° DE STOCK MOUSER	Fig.	Correspondance des bouts MSP	Correspondance des bouts à verrouillage	Épaisseur du panneau	Dim. : po A	Prix unitaire			
						1	100	1000	5000
Série MLLP									
561-MLLP187	G	.125"	.125"	1/16"	0.187	0,34	0,221	0,139	0,123
561-MLLP250	G	.125"	.125"	1/16"	0.25	0,34	0,221	0,139	0,107
561-MLLP375	G	.125"	.125"	1/16"	0.375	0,35	0,238	0,164	0,123
561-MLLP437	G	.125"	.125"	1/16"	0.437	0,34	0,221	0,139	0,107
561-MLLP500	G	.125"	.125"	1/16"	0.5	0,34	0,23	0,139	0,107
561-MLLP625	G	.125"	.125"	1/16"	0.625	0,34	0,23	0,139	0,107
Série LSP									
561-LSP187	H	.156"	.187"	.030"/.0178"	0.307	0,17	0,115	0,074	0,057
561-LSP250	H	.156"	.187"	.030"/.0178"	0.365	0,17	0,115	0,074	0,057
561-LSP375	H	.156"	.187"	.030"/.0178"	0.495	0,18	0,123	0,074	0,057
561-LSP437	H	.156"	.187"	.030"/.0178"	0.557	0,18	0,123	0,074	0,057
Série LSP et TCSP									
561-LCSP125	I	.156"	.156"	.030"/.0178"	0.125	0,17	0,115	0,074	0,057
561-LCSP375	I	.156"	.156"	.030"/.0178"	0.375	0,18	0,123	0,074	0,057
561-LCSP437	I	.156"	.156"	.030"/.0178"	0.437	0,18	0,123	0,074	0,057
561-LCSP625	I	.156"	.156"	.030"/.0178"	0.625	0,19	0,123	0,074	0,057
561-TCSP125	I	.156"	.156"	.030"/.0178"	0.125	0,17	0,115	0,074	0,057
Série LMSP et TMSP									
561-LMSP250	J	.156"	.125"	1/16"	0.25	0,17	0,115	0,074	0,057
561-LMSP375	J	.156"	.125"	1/16"	0.375	0,18	0,123	0,074	0,057
561-LMSP437	J	.156"	.125"	1/16"	0.437	0,18	0,123	0,074	0,057
561-TMSP250	J	.156"	.125"	1/16"	0.25	0,17	0,115	0,074	0,057
561-TMSP312	J	.156"	.125"	1/16"	0.312	0,18	0,115	0,074	0,057
561-TMSP437	J	.156"	.125"	1/16"	0.437	0,18	0,123	0,074	0,057