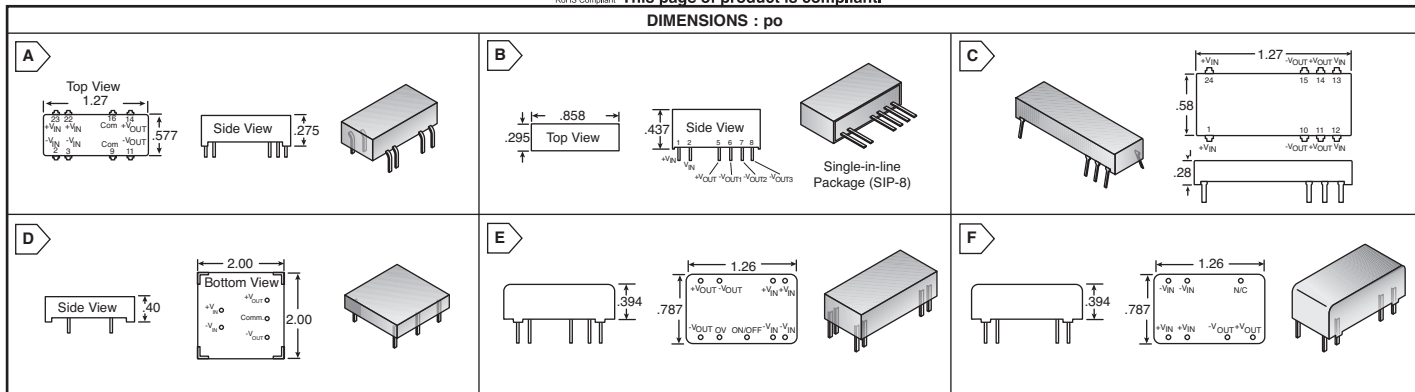


# Convertisseurs CC-CC MURATA POWER SOLUTIONS



RoHS Compliant This page of product is compliant.

## DIMENSIONS : po



### SERIE NDT, ENTREE LARGE ISOLEE DE 3 W, SORTIE SIMPLE ET DOUBLE

- Brochage standard industriel
- Isolation à 1 kV CC
- Efficience de jusqu'à 84 %
- Protection à court-circuit
- Conforme à la directive RoHS



RoHS Compliant

Pour des quantités de 25 et plus, appelez pour une cotation.

N° DE STOCK MOUSER	N° d'article MPS	Fig.	Tension d'entrée	Tension de sortie	Io (mA)		Prix unitaire		
					Min.	Max.	1	5	10
<b>Sortie simple</b>									
580-NDTS0503C	NDTS0503C	A	5	3.3	227	909	12,28	12,15	11,95
580-NDTS0505C	NDTS0505C	A	5	5	150	600	12,28	12,15	11,95
580-NDTS0512C	NDTS0512C	A	5	12	63	250	12,28	12,15	11,95
580-NDTS0515C	NDTS0515C	A	5	15	50	200	12,28	12,15	11,95
580-NDTS1203C	NDTS1203C	A	12	3.3	227	909	12,28	12,15	11,95
580-NDTS1212C	NDTS1212C	A	12	12	63	250	12,28	12,15	11,95
580-NDTS1215C	NDTS1215C	A	12	15	50	200	12,28	12,15	11,95
580-NDTS2403C	NDTS2403C	A	24	3.3	227	909	12,28	12,15	11,95
580-NDTS2405C	NDTS2405C	A	24	5	150	600	12,28	12,15	11,95
580-NDTS2412C	NDTS2412C	A	24	12	63	250	12,28	12,15	11,95
580-NDTS2415C	NDTS2415C	A	24	15	50	200	12,28	12,15	11,95
580-NDTS4803C	NDTS4803C	A	48	3.3	227	909	12,28	12,15	11,95
580-NDTS4812C	NDTS4812C	A	48	12	63	250	12,28	12,15	11,95
<b>Sortie double</b>									
580-NDTD0505C	NDTD0505C	A	5	±5	±75	±300	12,87	12,73	12,52
580-NDTD0512C	NDTD0512C	A	5	±12	±31	±125	12,87	12,73	12,52
580-NDTD0515C	NDTD0515C	A	5	±15	±25	±100	12,87	12,73	12,52
580-NDTD1205C	NDTD1205C	A	12	±5	±75	±300	12,87	12,73	12,52
580-NDTD1212C	NDTD1212C	A	12	±12	±31	±125	12,87	12,73	12,52
580-NDTD1215C	NDTD1215C	A	12	±15	±25	±100	12,87	12,73	12,52
580-NDTD2405C	NDTD2405C	A	24	±5	±75	±300	12,87	12,73	12,52
580-NDTD2412C	NDTD2412C	A	24	±12	±31	±125	12,87	12,73	12,52
580-NDTD2415C	NDTD2415C	A	24	±15	±25	±100	12,87	12,73	12,52
580-NDTD4812C	NDTD4812C	A	48	±12	±31	±125	12,87	12,73	12,52
580-NDTD4815C	NDTD4815C	A	48	±15	±25	±100	12,87	12,73	12,52

### SERIE NMT, SORTIE TRIPLE DE 3 W

Cette série est une gamme de convertisseurs CC-CC qui offrent trois tensions de sortie de -24 V, -48 V et -72 V à partir d'une seule tension d'entrée isolée de 5 V ou 12 V. Ce produit est emballé dans une case SIP à 8 broches pour un encombrement PCB minimal.

- Sorties triples (-24 V, -48 V et -72 V)
- Partage de la puissance aux sorties
- Matériel du boîtier UL94V-0
- Magnétiques toriques
- Isolation entrée / sortie de 1 kV CC
- Conforme à la directive RoHS



RoHS Compliant

† Avec broche d'arrêt

Pour des quantités de 25 et plus, appelez pour une cotation.

N° DE STOCK MOUSER	N° d'article MPS	Fig.	Tension d'entrée	Tension de sortie	Io (mA)	Prix unitaire		
						1	5	10
580-NMT0572SC	NMT0572SC	B	5	-24 -48 -72	42 21 14	17,04	16,84	16,53
†580-NMT0572SZC	NMT0572SZC	B	5	-24 -48 -72	42 21 14	14,58	14,32	13,92
580-NMT1272SC	NMT1272SC	B	12	-24 -48 -72	42 21 14	17,04	16,84	16,53

### SERIE PWR1546A, REGLEMENTE DE 5 W, SORTIE DOUBLE

- Conforme à la directive RoHS
- Isolation à 750 V CC
- Bruit de sortie maximal p-p de 1 mV
- Protection à court-circuit
- Blindage à 6 faces
- Filtrage d'entrée et de sortie interne
- Complètement réglementé
- Efficience : 60 % Typ.



RoHS Compliant

Pour des quantités de 25 et plus, appelez pour une cotation.

N° DE STOCK MOUSER	N° d'article MPS	Fig.	Tension d'entrée	Tension de sortie	Io (mA)	Prix unitaire		
						1	5	10
580-PWR1546AC	PWR1546AC	C	5	±15	±167	83,23	82,40	81,56

### SERIE NDY, ENTREE LARGE ET SORTIE SIMPLE DE 3 W

Une gamme de convertisseurs à profil bas qui offrent une sortie réglementée simple pour une plage de tension d'entrée de 2:1.

- Isolation à 1 kV CC
- Efficience de jusqu'à 82 %
- Matériel du boîtier UL94V-0
- Sans besoin de plaque de refroidissement
- Magnétiques toriques
- Complètement encapsulé
- Conforme à la directive RoHS



RoHS Compliant

Pour des quantités de 25 et plus, appelez pour une cotation.

N° DE STOCK MOUSER	N° d'article MPS	Fig.	Tension d'entrée	Tension de sortie	Io (mA)	Prix unitaire		
						1	5	10
<b>DIP</b>								
580-NDY0505C	NDY0505C	D	4.5-9	5	400-600	12,01	11,99	11,92
580-NDY0509C	NDY0509C	D	4.5-9	9	222-333	12,01	11,99	11,92
580-NDY0512C	NDY0512C	D	4.5-9	12	166-250	12,01	11,99	11,92
580-NDY0515C	NDY0515C	D	4.5-9	15	133-200	12,01	11,99	11,92
580-NDY1205C	NDY1205C	D	9-18	5	600	12,01	11,99	11,92
580-NDY1209C	NDY1209C	D	9-18	9	333	12,01	11,99	11,92
580-NDY1212C	NDY1212C	D	9-18	12	250	12,01	11,99	11,92
580-NDY1215C	NDY1215C	D	9-18	15	200	12,01	11,99	11,92
580-NDY2403C	NDY2403C	D	18-36	3.3	909	12,01	11,99	11,92
580-NDY2405C	NDY2405C	D	18-36	5	600	12,01	11,99	11,92
580-NDY2409C	NDY2409C	D	18-36	9	333	12,01	11,99	11,92
580-NDY2412C	NDY2412C	D	18-36	12	250	12,01	11,99	11,92
580-NDY2415C	NDY2415C	D	18-36	15	200	12,01	11,99	11,92
580-NDY4805C	NDY4805C	D	36-72	5	600	12,01	11,99	11,92
580-NDY4812C	NDY4812C	D	36-72	12	250	12,01	11,99	11,92

### SERIE NDS6, SORTIE SIMPLE ET DOUBLE DE 6 W

- Entrée de tension de plage large 2:1
- Protection à court-circuit
- Isolation à 1,5 kV CC
- Conforme à la directive RoHS



RoHS Compliant

\* Avec broche de contrôle

Pour des quantités de 25 et plus, appelez pour une cotation.

N° DE STOCK MOUSER	N° d'article MPS	Fig.	Tension d'entrée	Tension de sortie	Io (mA)		Prix unitaire		
					min	max	1	5	10
<b>Sortie simple</b>									
580-NDS6S2405C	NDS6S2405C	E	24	5	120	1200	18,33	17,77	17,48
580-NDS6S2412C	NDS6S2412C	E	24	12	50	500	18,33	17,77	17,48
580-NDS6S2415C	NDS6S2415C	E	24	15	40	400	18,33	17,77	17,48
<b>Sortie double</b>									
580-NDS6D2405C	NDS6D2405C	E	24	±5	±60	±600	18,33	17,77	17,48
580-NDS6D2412C	NDS6D2412C	E	24	±12	±25	±250	18,33	17,77	17,48
580-NDS6D2415C	NDS6D2415C	E	24	±15	±20	±200	18,33	17,77	17,48
*580-NDS6D2405EC	NDS6D2405EC	E	24	±5	±60	±600	18,33	17,77	17,48
*580-NDS6D2412EC	NDS6D2412EC	E	24	±12	±25	±250	18,33	17,77	17,48
*580-NDS6D2415EC	NDS6D2415EC	E	24	±15	±20	±200	18,33	17,77	17,48

### SERIE NCS6, SORTIE SIMPLE ISOLEE DE 6 W

- Entrée de tension de plage large 4:1
- Isolation à 1,5 kV CC
- Densité de puissance de 0,94 W / cm²
- Sans condensateurs électrolytiques
- Verrouillage sous tension
- Conforme à la directive RoHS



RoHS Compliant

Pour des quantités de 25 et plus, appelez pour une cotation.

N° DE STOCK MOUSER	N° d'article MPS	Fig.	Tension d'entrée	Tension de sortie	Io (A)	Prix unitaire		
						1	5	10
580-NCS6S1203C	NCS6S1203C	F	12	3.3	1.52	20,13	20,03	19,89
580-NCS6S1205C	NCS6S1205C	F	12	5	1.2	20,13	19,68	18,91
580-NCS6S1212C	NCS6S1212C	F	12	12	0.5	20,13	20,03	19,03
580-NCS6S1215C	NCS6S1215C	F	12	15	0.4	20,13	20,03	19,03
580-NCS6S4803C	NCS6S4803C	F	48	3.3	1.52	20,13	20,03	19,89
580-NCS6S4805C	NCS6S4805C	F	48	5	1.2	20,13	20,03	19,03
580-NCS6S4812C	NCS6S4812C	F	48	12	0.5	20,13	20,03	19,03
580-NCS6S4815C	NCS6S4815C	F	48	15	0.4	20,13	20,03	19,03