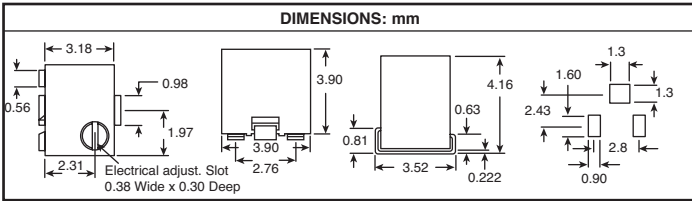


Potentiomètres résistances ajustables Cermet multi-tours BOURNS

BOURNS®

BOURNS POTENTIOMETRE REGLABLE CMS DE 3 MM SERIE 3223



Caractéristiques techniques :

- Isolé carré / Multi-tour / Cermet / industriel
- Isolé pour supporter le processus de lavage de la carte
- Prenez et placez le design de centrage pour la compatibilité de placement automatique
- Vis pour réglage de l'encastré
- Satisfait EIA / EIAJ / IPC / VECCI CMS pour encombrement de condensateur ajustable
- Réglage supérieur

Spécifications :

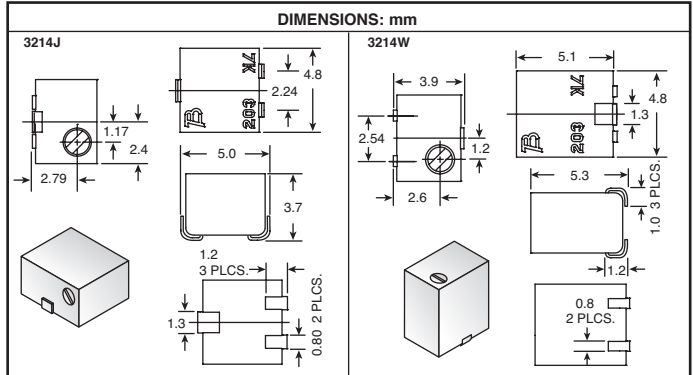
- Tolérance à la résistance : $\pm 20\%$ std.
- Puissance nominale : 200 V Max.
- 70 °C=0,125 W
- Plage de température : -65 °C à +150 °C
- Coefficient de température : ± 100 ppm/°C
- Humidité : MIL-STD-202 Méthode 106, TRS $\pm 3\%$; IR 10 MΩ

RoHS Compliant

Pour des quantités de 2.500 et plus, appelez pour une cotation.

N° DE STOCK MOUSER	N° d'article Bourns	Valeur (Ω)	Prix unitaire					
			1	10	50	100	200	500
652-3223W-1-100E	3223W-1-100E	10	3,85	3,13	3,05	2,85	2,32	1,79
652-3223W-1-200E	3223W-1-200E	20	3,85	3,13	3,05	2,85	2,32	1,79
652-3223W-1-500E	3223W-1-500E	50	3,85	3,13	3,05	2,85	2,32	1,79
652-3223W-1-101E	3223W-1-101E	100	3,85	3,13	3,05	2,85	2,32	1,79
652-3223W-1-201E	3223W-1-201E	200	3,85	3,13	3,05	2,85	2,32	1,79
652-3223W-1-501E	3223W-1-501E	500	3,85	3,13	3,05	2,85	2,32	1,79
652-3223W-1-102E	3223W-1-102E	1K	3,85	3,13	3,05	2,85	2,32	1,79
652-3223W-1-202E	3223W-1-202E	2K	3,85	3,13	3,05	2,85	2,32	1,79
652-3223W-1-502E	3223W-1-502E	5K	3,85	3,13	3,05	2,85	2,32	1,79
652-3223W-1-103E	3223W-1-103E	10K	3,85	3,13	3,05	2,85	2,32	1,79
652-3223W-1-203E	3223W-1-203E	20K	3,85	3,13	3,05	2,85	2,32	1,79
652-3223W-1-503E	3223W-1-503E	50K	3,85	3,13	3,05	2,85	2,32	1,79
652-3223W-1-104E	3223W-1-104E	100K	3,85	3,13	3,05	2,85	2,32	1,79
652-3223W-1-204E	3223W-1-204E	200K	3,85	3,13	3,05	2,85	2,32	1,79
652-3223W-1-504E	3223W-1-504E	500K	3,85	3,13	3,05	2,85	2,32	1,79
652-3223W-1-105E	3223W-1-105E	1M	3,85	3,13	3,05	2,85	2,32	1,79
652-3223W-1-205E	3223W-1-205E	2M	3,85	3,13	3,05	2,85	2,32	1,79
Outil d'ajustement								
652-H-92-1	H-92-1	---	1,13	1,10	1,08	0,935	0,908	0,881

BOURNS SERIE 3214 DE 4 MM CARRE/CMS/5 TOURS/ISOLE



Spécifications :

- Tolérance à la résistance : $\pm 10\%$ std.
- Puissance nominale : 85 °C - 0,25 W ; 150 °C - 0 W
- Plage de température : -65 °C à +150 °C
- Coefficient de température : ± 100 ppm/°C

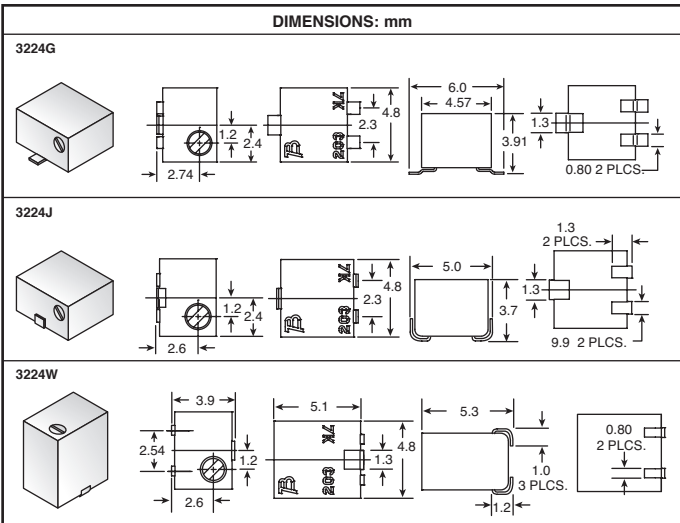
Pour des quantités de 1.000 et plus, appelez pour une cotation.

No de série	Prix unitaire			
	1	50	100	500
3214J, 3214W	1,96	1,53	1,40	1,22
Outil d'ajustement				
652-H91	2,12	1,75	1,39	1,22

RoHS Compliant

Valeur (Ω)	Série 3214J	Série 3214W
	N° DE STOCK MOUSER	
100	652-3214J-1-101E	652-3214W-1-101E
200	652-3214J-1-201E	652-3214W-1-201E
500	652-3214J-1-501E	652-3214W-1-501E
1K	652-3214J-1-102E	652-3214W-1-102E
2K	652-3214J-1-202E	652-3214W-1-202E
5K	652-3214J-1-502E	652-3214W-1-502E
10K	652-3214J-1-103E	652-3214W-1-103E
20K	652-3214J-1-203E	652-3214W-1-203E
50K	652-3214J-1-503E	652-3214W-1-503E
100K	652-3214J-1-104E	652-3214W-1-104E

BOURNS SERIE 3224 DE 4 MM CARRE/CMS/11 TOURS/ISOLE



Spécifications :

- Tolérance à la résistance : $\pm 10\%$ std.
- Puissance nominale : 85 °C - 0,25 W ; 150 °C - 0 W
- Plage de température : -65 °C à +150 °C
- Coefficient de température : ± 100 ppm/°C

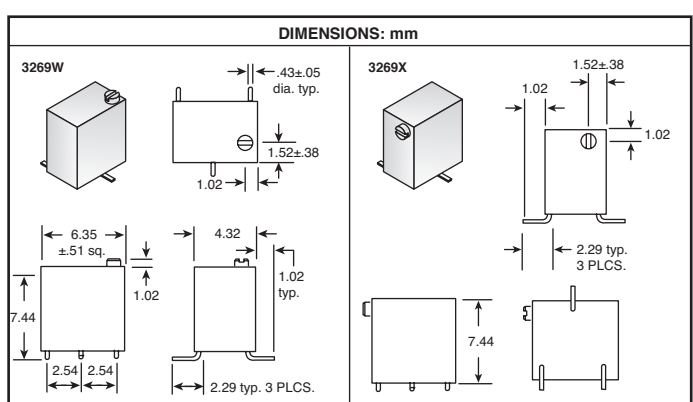
Pour des quantités de 1.000 et plus, appelez pour une cotation.

No de série	Prix unitaire			
	1	50	100	500
3224G, J, W	2,81	2,41	2,20	1,82
Outil d'ajustement				
652-H91	2,12	1,75	1,39	1,22

RoHS Compliant

Valeur (Ω)	Série 3224G	Série 3224J	Série 3224W
	N° DE STOCK MOUSER		
100	652-3224G-1-101E	652-3224J-1-101E	652-3224W-1-101E
500	652-3224G-1-501E	652-3224J-1-501E	652-3224W-1-501E
1K	652-3224G-1-102E	652-3224J-1-102E	652-3224W-1-102E
2K	652-3224G-1-202E	652-3224J-1-202E	652-3224W-1-202E
5K	652-3224G-1-502E	652-3224J-1-502E	652-3224W-1-502E
10K	652-3224G-1-103E	652-3224J-1-103E	652-3224W-1-103E
20K	652-3224G-1-203E	652-3224J-1-203E	652-3224W-1-203E
50K	652-3224G-1-503E	652-3224J-1-503E	652-3224W-1-503E
100K	652-3224G-1-104E	652-3224J-1-104E	652-3224W-1-104E

BOURNS ISOLE A 12 TOURS CARRE/CMS DE 1/4" SERIE 3269



Spécifications :

- Tolérance à la résistance : $\pm 10\%$ std.
- Puissance nominale : 85 °C - 0,25 W ; 150 °C - 0 W
- Plage de température : -65 °C à +150 °C
- Coefficient de température : ± 100 ppm/°C

Pour des quantités de 500 et plus, appelez pour une cotation.

No de série	Prix unitaire			
	1	50	100	500
3269W, 3269X	6,44	4,67	4,03	3,54
Outil d'ajustement				
652-H-90	2,12	1,75	1,61	1,39

RoHS Compliant

Valeur (Ω)	Série 3269W	Série 3269X
	N° DE STOCK MOUSER	
50	652-3269W-1-500LF	652-3269X-1-500LF
100	652-3269W-1-101LF	652-3269X-1-101LF
200	652-3269W-1-201LF	652-3269X-1-201LF
500	652-3269W-1-501LF	652-3269X-1-501LF
1K	652-3269W-1-102LF	652-3269X-1-102LF
2K	652-3269W-1-202LF	652-3269X-1-202LF
5K	652-3269W-1-502LF	652-3269X-1-502LF
10K	652-3269W-1-103LF	652-3269X-1-103LF
20K	652-3269W-1-203LF	652-3269X-1-203LF
50K	652-3269W-1-503LF	652-3269X-1-503LF
100K	652-3269W-1-104LF	652-3269X-1-104LF
200K	652-3269W-1-204LF	652-3269X-1-204LF
500K	652-3269W-1-504LF	652-3269X-1-504LF
1M	652-3269W-1-105LF	652-3269X-1-105LF