

Condensateurs électrolytiques en aluminium CORNELL DUBILIER

SERIE SLPX 85 °C

This product is RoHS compliant.

Le type SLPX peut fonctionner à 85 °C à la tension nominale pendant 3.000 heures. Le boîtier à la meilleure valeur comparée aux autres séries intégrables.

Spécifications :

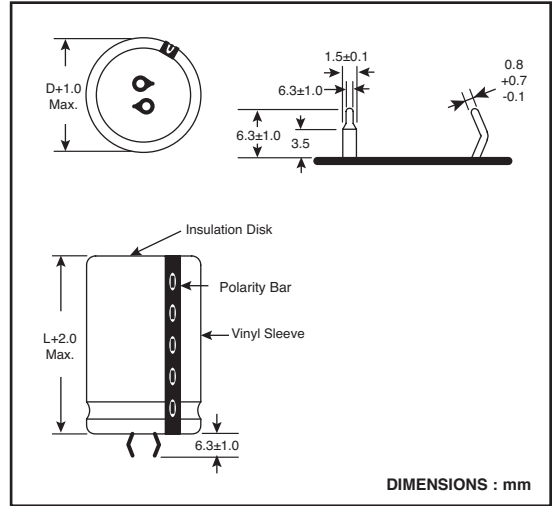
- Température de fonctionnement : -40 °C à 85 °C (10 V CC~450 V CC)
- Plage de tension : 10 V CC à 450 V CC
- Plage de capacité : 220 µF à 82.000 µF
- Tolérance de capacité : ±20 %
- Courant de fuite : $\leq 3 \sqrt{CV}$ (µA)

Caractéristiques techniques :

- Durée de vie d'ondulation de 3.000 heures à tension nominale
- Taille petite de boîte à haute capacité
- Meilleur pour les sources d'alimentation à commutation
- Diamètre de 22 mm à 35 mm, écartement de 10 mm
- Courant d'ondulation élevé
- Multiplicateurs de courant d'ondulation :

Température ambiante/Multiplicateur			
20 to 45°C	65°C	85°C	105°C
2.00	1.89	1.52	1.00

Tension	Fréquence/Multiplicateur			
	60Hz	120Hz	1kHz	10 kHz & Up
10-100Vdc	0.90	1.00	1.15	1.25
160-450Vdc	0.80	1.00	1.25	1.47



RoHS Compliant

Pour des quantités de 200 et plus, appelez pour une cotation.

N° DE STOCK MOUSER	V CC	Valeur (µF)	Ondulation (A) à 120 Hz à 85 °C	Boîte D x L (mm)	Prix unitaire			
					1	10	50	100
85°C								
598-SLPX103M016A3P3	16	10000	2.89	22 x 30	1,17	0,899	0,698	0,618
598-SLPX183M016E3P3	16	18000	3.88	30 x 30	1,75	1,35	1,03	0,916
598-SLPX103M025A5P3	25	10000	3.31	22 x 35	1,57	1,21	0,924	0,822
598-SLPX153M025A9P3	25	15000	4.21	22 x 50	1,93	1,49	1,15	1,02
598-SLPX153M025C7P3	25	15000	4.1	25 x 40	2,01	1,54	1,20	1,05
598-SLPX223M025C9P3	25	22000	5.29	25 x 50	2,93	2,20	1,83	1,61
598-SLPX223M025E7P3	25	22000	5.33	30 x 40	2,57	1,92	1,59	1,41
598-SLPX333M025E9P3	25	33000	5.29	30 x 50	3,28	2,46	2,04	1,80
598-SLPX333M025H4P3	25	33000	6.75	35 x 45	4,21	3,32	2,76	2,43
598-SLPX682M025A3P3	25	6800	2.56	22 x 30	1,25	0,974	0,743	0,655
598-SLPX103M035C7P3	35	10000	3.65	25 x 40	2,00	1,54	1,18	1,04
598-SLPX103M035E3P3	35	10000	3.61	30 x 30	2,11	1,64	1,25	1,11
598-SLPX153M035C9P3	35	15000	4.77	25 x 50	2,92	2,19	1,82	1,61
598-SLPX153M035E7P3	35	15000	4.8	30 x 40	2,59	1,94	1,62	1,43
598-SLPX223M035H4P3	35	22000	6.38	35 x 45	3,58	2,69	2,25	1,97
598-SLPX472M035A3P3	35	4700	2.46	22 x 30	1,29	0,974	0,76	0,672
598-SLPX472M035C1P3	35	4700	2.43	25 x 25	1,37	1,11	0,85	0,757
598-SLPX682M035A7P3	35	6800	2.97	22 x 40	1,58	1,22	0,941	0,825
598-SLPX682M035C3P3	35	6800	2.89	25 x 30	1,54	1,19	0,916	0,809
598-SLPX682M035E1P3	35	6800	3.09	30 x 25	1,70	1,31	0,998	0,883
598-SLPX822M035E3P3	35	8200	3.29	30 x 30	2,01	1,55	1,19	1,06
598-SLPX103M050E7P3	50	10000	5.08	30 x 40	2,95	2,21	1,83	1,62
598-SLPX153M050H4P3	50	15000	6.56	35 x 45	3,89	2,91	2,43	2,14
598-SLPX183M050H9P3	50	18000	7.14	35 x 50	5,12	3,85	3,21	2,81
598-SLPX222M050A1P3	50	2200	1.93	22 x 25	1,05	0,809	0,619	0,536
598-SLPX223M050H9P3	50	22000	7.89	35 x 50	4,90	3,80	3,03	2,90
598-SLPX332M050A3P3	50	3300	2.41	22 x 30	1,29	0,99	0,759	0,668
598-SLPX332M050C1P3	50	3300	2.38	25 x 25	1,35	1,05	0,809	0,71
598-SLPX472M050A7P3	50	4700	3.02	22 x 40	1,71	1,31	1,02	0,891
598-SLPX472M050C3P3	50	4700	3.07	25 x 30	1,23	1,17	1,11	1,06
598-SLPX472M050E1P3	50	4700	3.01	30 x 25	1,96	1,60	1,23	1,08
598-SLPX562M050A7P3	50	5600	3.26	22 x 40	1,86	1,43	1,10	0,974
598-SLPX682M050A9P3	50	6800	3.94	22 x 50	2,07	1,59	1,22	1,08
598-SLPX682M050C7P3	50	6800	3.87	25 x 40	2,30	1,90	1,45	1,27
598-SLPX682M050E5P3	50	6800	3.93	30 x 35	2,28	1,75	1,35	1,20
598-SLPX103M063E9P3	63	10000	5.78	30 x 50	4,17	3,13	2,62	2,29
598-SLPX103M063H7P3	63	10000	5.75	35 x 40	4,03	3,03	2,53	2,22
598-SLPX222M063A3P3	63	2200	2.35	22 x 30	1,33	1,01	0,784	0,693
598-SLPX472M063E3P3	63	4700	3.54	30 x 30	2,40	1,85	1,42	1,25
598-SLPX682M063E7P3	63	6800	4.55	30 x 40	2,90	2,17	1,80	1,62
598-SLPX682M063H3P3	63	6800	4.44	35 x 30	3,24	2,43	2,02	1,78
598-SLPX822M063H5P3	63	8200	5.05	35 x 35	3,58	2,69	2,24	1,97
598-SLPX222M080C3P3	80	2200	2.53	25 x 30	2,07	1,70	1,30	1,15
598-SLPX332M080A9P3	80	3300	3.23	22 x 50	2,53	1,94	1,49	1,32
598-SLPX332M080C7P3	80	3300	3.29	25 x 40	2,60	2,01	1,54	1,35
598-SLPX472M080H3P3	80	4700	4.12	35 x 30	3,42	2,57	2,13	1,88
598-SLPX682M080E9P3	80	6800	5.27	30 x 50	4,41	3,30	2,76	2,42
598-SLPX682M080H7P3	80	6800	5.24	35 x 40	4,88	3,66	3,04	2,67
598-SLPX102M100A3P3	100	1000	2.02	22 x 30	1,54	1,25	0,965	0,858
598-SLPX222M100C7P3	100	2200	3.21	25 x 40	2,02	1,92	1,82	1,73
598-SLPX222M100E3P3	100	2200	3.17	30 x 30	2,63	1,98	1,66	1,44
598-SLPX332M100E7P3	100	3300	4.18	30 x 40	3,61	2,71	2,25	1,98
598-SLPX472M100H7P3	100	4700	5.23	35 x 40	4,94	3,70	3,08	2,72
598-SLPX682M100H9P3	100	6800	6.01	35 x 50	7,33	5,68	4,53	4,32
598-SLPX102M160A9P3	160	1000	3.02	22 x 50	2,79	2,15	1,65	1,45
598-SLPX102M160C7P3	160	1000	3	25 x 40	2,66	1,99	1,66	1,45

RoHS Compliant

Pour des quantités de 200 et plus, appelez pour une cotation.

N° DE STOCK MOUSER	V CC	Valeur (µF)	Ondulation (A) à 120 Hz à 85 °C	Boîte D x L (mm)	Prix unitaire			
					1	10	50	100
85°C								
598-SLPX102M160E3P3	160	1000	2.96	30 x 30	2,79	2,09	1,74	1,54
598-SLPX122M160H3P3	160	1200	3.4	35 x 30	3,11	2,34	1,95	1,71
598-SLPX152M160E7P3	160	1500	3.96	30 x 40	3,52	2,64	2,20	1,93
598-SLPX182M160H5P3	160	1800	4.28	35 x 35	4,49	3,37	2,79	2,46
598-SLPX222M160H7P3	160	2200	4.96	35 x 40	4,91	3,69	3,06	2,71
598-SLPX391M160A1P3	160	390	1.63	22 x 25	1,46	1,12	0,866	0,761
598-SLPX471M160A3P3	160	470	1.86	22 x 30	1,64	1,40	1,09	0,982
598-SLPX471M160C1P3	160	470	1.86	25 x 25	1,71	1,31	1,02	0,891
598-SLPX561M160A3P3	160	560	2.15	22 x 30	1,80	1,39	1,06	0,941
598-SLPX681M160A7P3	160	680	2.35	22 x 40	1,96	1,51	1,16	1,02
598-SLPX681M160C3P3	160	680	2.33	25 x 30	2,16	1,67	1,28	1,13
598-SLPX821M160C5P3	160	820	2.65	25 x 35	2,30	1,78	1,36	1,21
598-SLPX222M180H7P3	180	2200	4.83	35 x 40	5,16	4,00	3,19	3,04
598-SLPX272M180H9P3	180	2700	5.3	35 x 50	5,74	4,43	3,55	3,39
598-SLPX331M180A1P3	180	330	1.49	22 x 25	0,96	0,91	0,866	0,823
598-SLPX471M180C1P3	180	470	2.08	25 x 25	2,06	1,59	1,21	1,08
598-SLPX102M200C4P3	200	1000	3.28	25 x 45	2,93	2,20	1,82	1,61
598-SLPX102M200E5P3	200	1000	3.15	30 x 35	4,04	3,03	2,53	2,21
598-SLPX102M200H3P3	200	1000	3.25	35 x 30	3,92	2,94	2,43	2,15
598-SLPX122M200E4P3	200	1200	3.8	30 x 45	3,50	2,62	2,19	1,91
598-SLPX122M200E7P3	200	1200	3.61	30 x 40	3,50	2,62	2,19	1,91
598-SLPX122M200H5P3	200	1200	3.57	35 x 35	4,28	3,20	2,67	2,34
598-SLPX152M200E4P3	200	1500	4.13	30 x 45	4,74	3,55	2,95	2,60
598-SLPX152M200H4P3	200	1500	4.26	35 x 45	4,97	3,72	3,11	2,73
598-SLPX152M200H7P3	200	1500	4.06	35 x 40	4,70	3,52	2,94	2,59
598-SLPX222M200H9P3	200	2200	5.25	35 x 50	5,39	4,18	3,33	3,17
598-SLPX271M200A1P3	200	270	1.37	22 x 25	1,39	1,07	0,825	0,732
598-SLPX331M200A1P3	200	330	1.51	22 x 25	1,45	1,11	0,858	0,751
598-SLPX331M200A3P3	200	330	1.63	22 x 30	1,46	1,13	0,866	0,767
598-SLPX391M200A3P3	200	390	1.73	22 x 30	1,75	1,35	1,03	0,908
598-SLPX471M200A3P3	200	470	1.97	22 x 30	1,96	1,58	1,22	1,08
598-SLPX561M200A7P3	200	560	2.18	22 x 40	2,13	1,63	1,26	1,11
598-SLPX561M200E1P3	200	560	2.15	30 x 25	2,30	1,77	1,36	1,21
598-SLPX681M200A4P3	200	680	2.48	22 x 45	2,63	2,02	1,55	1,38
598-SLPX681M200C5P3	200	680	2.48	25 x 35	2,67	2,05	1,58	1,39
598-SLPX821M200A9P3	200	820	2.81	22 x 50	2,57	1,92	1,61	1,42
598-SLPX821M200C7P3	200	820	2.79	25 x 40	2,67	2,01	1,67	1,47
598-SLPX821M200E3P3	200	820	2.75	30 x 30	3,17	2,37	1,96	1,74
598-SLPX102M250E4P3	250	1000	3.56	30 x 45	4			