

Alimentations à découpage MEAN WELL

RoHS Compliant This product is RoHS compliant.



Plotes optiques

Mean Well

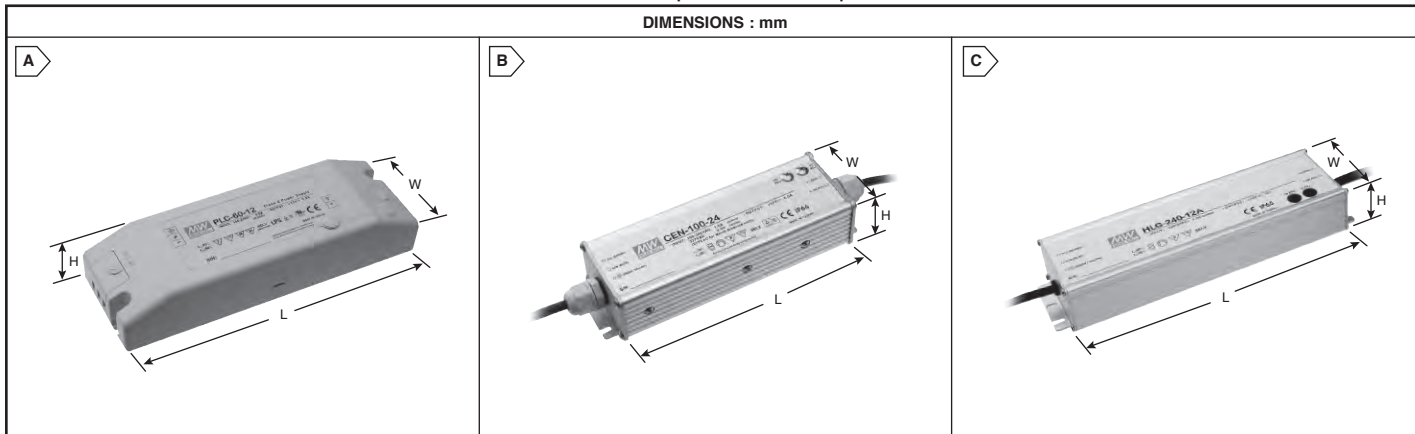
NOUVEAU PAR MEAN WELL

NOUVEAU PAR MEAN WELL

NOUVEAU PAR MEAN WELL

NOUVEAU PAR MEAN WELL

DIMENSIONS : mm



SERIE PLC45 A UNE SEULE SORTIE DE 45 W MEAN WELL

Caractéristiques techniques :

- Plage d'entrée : 90-264 V CA
- Boîte en plastique complètement isolée avec bornier style entrée / sortie
- Tension de sortie et niveau de courant réglable
- Protection : Court-circuit, surcharge, surtension, surtempérature
- Fonction PFC active incorporée, conforme avec EN61000-3-2 classe C
- Circuit de limitation de courant constant incorporé
- Unité de puissance de classe 2 UL1310
- Convient pour applications d'éclairage et panneaux animés à DEL
- Conformité avec les réglementations de sécurité de l'éclairage du monde entier
- Passé LPS



RoHS Compliant

Pour des quantités de 50 et plus, appelez pour une cotation.

N° DE STOCK MOUSER	N° d'article Mean Well	Fig.	Tension de sortie	Courant de sortie	Puissance	Dimensions : mm			Prix unitaire		
						L	W	H	1	10	20
709-PLC45-12	PLC-45-12	A	12V	3.8A	45.6W	181.5	62	35	41,25	38,08	37,02
709-PLC45-15	PLC-45-15	A	15V	3A	45W	181.5	62	35	41,25	38,08	37,02
709-PLC45-24	PLC-45-24	A	24V	1.9A	45.6W	181.5	62	35	41,25	38,08	37,02
709-PLC45-27	PLC-45-27	A	27V	1.7A	45.9W	181.5	62	35	41,25	38,08	37,02
709-PLC45-36	PLC-45-36	A	36V	1.25A	45W	181.5	62	35	41,25	38,08	37,02

SERIE CEN100 A UNE SEULE SORTIE DE 100 W MEAN WELL

Caractéristiques techniques :

- Plage d'entrée : 90-295 V CA
- Protection : Court-circuit, surcharge, surtension, surtempérature
- Tension de sortie et niveau de courant constant réglable
- Fonction PFC active incorporée
- Conception IP66 pour installations intérieures et extérieures
- Unité de puissance de classe 2 UL1310
- Convient pour applications d'éclairage et panneaux animés à DEL
- Conformité aux réglementations de sécurité de l'éclairage du monde entier
- Adéquat pour lieux humides et applications extérieures



RoHS Compliant

Pour des quantités de 50 et plus, appelez pour une cotation.

N° DE STOCK MOUSER	N° d'article Mean Well	Fig.	Tension de sortie	Courant de sortie	Puissance	Dimensions : mm			Prix unitaire		
						L	W	H	1	10	20
709-CEN100-20	CEN-100-20	B	20V	4.8A	96W	193	62.5	40.5	72,73	63,95	59,49
709-CEN100-24	CEN-100-24	B	24V	4A	96W	193	62.5	40.5	72,73	63,95	59,49
709-CEN100-30	CEN-100-30	B	30V	3.2A	96W	193	62.5	40.5	72,73	63,95	59,49
709-CEN100-36	CEN-100-36	B	36V	2.65A	95.4W	193	62.5	40.5	72,73	63,95	59,49
709-CEN100-42	CEN-100-42	B	42V	2.28A	95.76W	193	62.5	40.5	72,73	63,95	59,49
709-CEN100-48	CEN-100-48	B	48V	2A	96W	193	62.5	40.5	72,73	63,95	59,49
709-CEN100-54	CEN-100-54	B	54V	1.77A	95.58W	193	62.5	40.5	72,73	63,95	59,49

SERIE HLG240 A UNE SEULE SORTIE DE 240 W MEAN WELL

Caractéristiques techniques :

- Protection : Court-circuit, surcharge, surtension, surtempérature
- OPC point réglable par câble de sortie ou potentiomètre interne
- Convient pour applications d'éclairage et panneaux animés à DEL
- Fonction PFC active incorporée
- Conception IP67 / IP65 pour installations intérieures et extérieures
- Conformité aux réglementations de sécurité de l'éclairage du monde entier



RoHS Compliant

Pour des quantités de 50 et plus, appelez pour une cotation.

N° DE STOCK MOUSER	N° d'article Mean Well	Fig.	Tension de sortie	Courant de sortie	Puissance	Dimensions : mm			Prix unitaire		
						L	W	H	1	10	20
* Plage d'entrée : 90-295 V CA											
709-HLG240-12A	HLG-240-12A	C	12V	16A	192W	244.2	68	38.8	111,42	102,62	100,02
709-HLG240-15A	HLG-240-15A	C	15V	15A	225W	244.2	68	38.8	111,42	102,62	100,02
709-HLG240-20A	HLG-240-20A	C	20V	12A	240W	244.2	68	38.8	111,42	102,62	100,02
709-HLG240-24A	HLG-240-24A	C	24V	10A	240W	244.2	68	38.8	111,42	102,62	100,02
709-HLG240-30A	HLG-240-30A	C	30V	8A	240W	244.2	68	38.8	111,42	102,62	100,02
709-HLG240-36A	HLG-240-36A	C	36V	6.7A	241.2W	244.2	68	38.8	111,42	102,62	100,02
709-HLG240-42A	HLG-240-42A	C	42V	5.72A	240.2W	244.2	68	38.8	111,42	102,62	100,02
709-HLG240-48A	HLG-240-48A	C	48V	5A	240W	244.2	68	38.8	111,42	102,62	100,02
709-HLG240-54A	HLG-240-54A	C	54V	4.45A	240.3W	244.2	68	38.8	111,42	102,62	100,02
* Plage d'entrée : 90-305 V CA											
709-HLG240H-12A	HLG-240H-12A	C	12V	16A	192W	244.2	68	38.8	118,47	109,10	106,35
709-HLG240H-15A	HLG-240H-15A	C	15V	15A	225W	244.2	68	38.8	118,47	109,10	106,35
709-HLG240H-20A	HLG-240H-20A	C	20V	12A	240W	244.2	68	38.8	118,47	109,10	106,35
709-HLG240H-24A	HLG-240H-24A	C	24V	10A	240W	244.2	68	38.8	118,47	109,10	106,35
709-HLG240H-30A	HLG-240H-30A	C	30V	8A	240W	244.2	68	38.8	118,47	109,10	106,35
709-HLG240H-36A	HLG-240H-36A	C	36V	6.7A	241.2W	244.2	68	38.8	118,47	109,10	106,35
709-HLG240H-42A	HLG-240H-42A	C	42V	5.72A	240.2W	244.2	68	38.8	118,47	109,10	106,35
709-HLG240H-48A	HLG-240H-48A	C	48V	5A	240W	244.2	68	38.8	118,47	109,10	106,35
709-HLG240H-54A	HLG-240H-54A	C	54V	4.45A	240.3W	244.2	68	38.8	118,47	109,10	106,35